



# ИНСТРУКЦИЯ ПО СБОРКЕ И ЭКСПЛУАТАЦИИ

МОДЕЛЬ

**17302051**

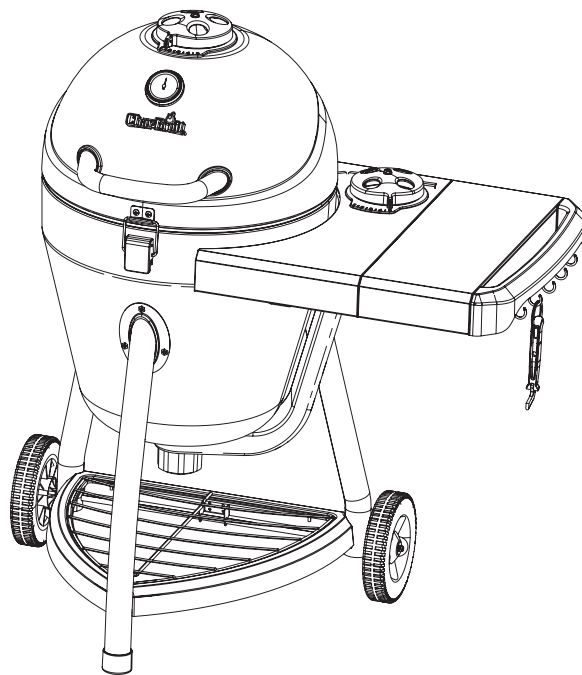
**KAMANDER™**

Угольный Гриль

## Инструменты для сборки

Крестовая отвертка

Разводной гаечный ключ



**EAC**

**ЭТОТ ГРИЛЬ ПРЕДНАЗНАЧЕН ДЛЯ ИСПОЛЬЗОВАНИЯ  
ИСКЛЮЧИТЕЛЬНО ВНЕ ПОМЕЩЕНИЯ**



## **ВНИМАНИЕ**

Перед тем, как приступить к сборке устройства и приготовлению пищи, прочитайте целиком инструкцию по безопасности, а также указания по эксплуатации и уходу за устройством. Действуйте в соответствии с инструкциями.

## **УСТАНОВЩИК/СБОРЩИК**

Передайте эту инструкцию покупателю

## **ПОКУПАТЕЛЬ**

Сохраняйте эту инструкцию и сверяйтесь с ней в будущем.



## **ОСТОРОЖНО**

Несоблюдение инструкций производителя в полном объеме может привести к серьезным травмам и/или нанести ущерб частной собственности.



## **ОСТОРОЖНО**

Несоблюдение инструкций производителя в полном объеме может привести к серьезным травмам и/или нанести ущерб частной собственности.

# ОГЛАВЛЕНИЕ

Правила безопасности .....	2-3
Фурнитура и инструменты .....	4
Диаграмма деталей .....	5
Список деталей .....	6
Сборка .....	7-15

**Эта инструкция содержит важную информацию, необходимую для правильной сборки и безопасной эксплуатации данного устройства.**

**При использовании устройства следуйте всем указаниям и предупреждениям, содержащимся в инструкции.**

## Предупреждающие знаки

Ниже приведены разъяснения предупреждающих знаков по технике безопасности. Прочитайте и следуйте всем указаниям, содержащимся в инструкции.



	<b>ОПАСНО</b>	
<b>Используйте гриль не ближе чем 1 м от близлежащих стен.</b> Используйте гриль только на открытом проветриваемом пространстве.		



	<b>ОПАСНО</b>	
<b>ЗНАК ОПАСНО</b> указывает на опасную ситуацию, которая неизбежно приведет к смерти или серьезным травмам.		

	<b>ОСТОРОЖНО</b>	
<b>Знак ОСТОРОЖНО</b> указывает на потенциально опасную ситуацию или действия без соблюдения техники безопасности, которые могут привести к смерти или серьезным травмам.		



	<b>ВНИМАНИЕ</b>	
<b>КОМПЛЕКТ ДЕТАЛЕЙ ДЛЯ СБОРКИ ГРИЛЯ ТЯЖЕЛЫЙ. НЕ ПЫТАЙТЕСЬ</b> собрать гриль в одиночку. Найдите помощника.		



	<b>ВНИМАНИЕ</b>	
<b>Знак ВНИМАНИЕ</b> указывает на потенциально опасную ситуацию или действия без соблюдения техники безопасности, которые могут привести к легким травмам или травмам средней тяжести.		

	<b>ОСТОРОЖНО</b>	
<b>НЕСОБЛЮДЕНИЕ ИНСТРУКЦИЙ ПРОИЗВОДИТЕЛЯ В ПОЛНОМ ОБЪЕМЕ МОЖЕТ ПРИВЕСТИ К СЕРЬЕЗНЫМ ТРАВМАМ И/ИЛИ НАНЕСТИ УЩЕРБ ЧАСТНОЙ СОБСТВЕННОСТИ.</b>		

	<b>ОСТОРОЖНО</b>	
<ul style="list-style-type: none"><li>• Большинство поверхностей данного устройства сильно нагревается во время эксплуатации. Будьте предельно внимательны при использовании. Во избежание травмы всегда надевайте защитную одежду. Не позволяйте другим людям, не занятым в приготовлении пищи на гриле, приближаться к устройству.</li><li>• Не позволяйте детям и домашним животным приближаться к грилю.</li><li>• Не перемещайте гриль во время использования.</li><li>• Никогда не применяйте вместо стартера для розжига угля бензин, керосин или алкоголь. Вы можете заменить стартер парафиновыми кубиками для розжига. Никогда не используйте жидкость для розжига с электрическим стартером.</li></ul>		

	<b>ОСТОРОЖНО</b>	
<b>Все поверхности данного устройства могут нагреваться во время использования. Во избежание ожогов используйте необходимую защиту.</b>		
<b>Не устанавливайте это устройство поблизости или на легковоспламеняющихся поверхностях, таких как деревянные настилы, сухие листья или трава, виниловая или деревянная обшивка и т.п.</b>		
<b>СМ. ВАЖНУЮ ИНФОРМАЦИЮ ПО ТЕХНИКЕ БЕЗОПАСНОСТИ В РУКОВОДСТВЕ ПОЛЬЗОВАТЕЛЯ</b>		

	<b>ВНИМАНИЕ</b>	
У некоторых деталей острые края. При необходимости наденьте защитные перчатки.		

	<b>ВНИМАНИЕ</b>	
<b>Только для бытового использования. Не используйте для приготовления пищи в коммерческих целях.</b>		

## ПОДГОТОВКА К ЭКСПЛУАТАЦИИ ГРИЛЯ

**Перед тем, как приступить к приготовлению пищи на гриле, вам следует осуществить следующие действия:**

- Смажьте все внутренние поверхности, включая решетки для приготовления, растительным маслом.
- Разведите небольшой огонь в поддоне для угля, но не кладите угли к стенкам гриля.
- Закройте крышку гриля и откройте вентиляционные заслонки на одну четверть. Прокаливайте гриль таким образом по крайней мере в течение 2 часов. Откройте заслонки наполовину и подбросьте угля для того, чтобы увеличить температуру внутри гриля. Теперь ваш гриль готов к использованию.

На внутренних поверхностях гриля может образоваться ржавчина. Для защиты вашего гриля от ржавчины следите за тем, чтобы внутренние поверхности гриля были всегда покрыты тонким слоем растительного жира. Внешним поверхностям гриля время от времени может потребоваться подкраска. Мы рекомендуем использовать имеющуюся в продаже термостойкую черную спрей-краску.

**НИКОГДА НЕ НАНОСИТЕ КРАСКУ НА ВНУТРЕННИЕ ПОВЕРХНОСТИ ГРИЛЯ.**

**Пожалуйста, обратите внимание на информацию, касающуюся чугунных решеток без покрытия.**

**Первое использование:** Перед тем, как использовать чугунную решетку или другие чугунные кухонные принадлежности, вымойте их с мягким средством для мытья посуды для того, чтобы удалить слой воска, нанесенный на них для транспортировки. Ополосните горячей водой и насухо вытрите мягким тканевым или бумажным полотенцем.

**НИКОГДА НЕ МОЙТЕ И НЕ СУШИТЕ ЧУГУННЫЕ РЕШЕТКИ В ПОСУДОМОЕЧНОЙ МАШИНЕ.**

Теперь прокалите решетки для предотвращения образования ржавчины и пригорания пищи.

**Прокаливание:** Для первичного прокаливания решеток рекомендуется использовать растительные жиры. С помощью бумажного полотенца распределите растительный жир по всей поверхности решетки, включая уголки. Не используйте жиры, содержащие соль, такие как сливочное масло или маргарин. Разогревайте гриль в течение 15 минут, затем осторожно поместите в него решетки. Оставьте решетки прокаливаться в гриле в течение 1-1,5 часа. Дайте огню в гриле погаснуть и оставьте решетки остывать внутри гриля. Теперь ваши чугунные решетки готовы к использованию.

**Для предотвращения образования ржавчины:** Регулярно прокаливайте решетки вашего гриля, особенно, когда они еще новые. Если на решетках появится ржавчина, это признак того, что они не были достаточно прокалены либо защитный слой жира весь выгорел. Вымойте решетки крупной щеткой. Заново нанесите на решетки растительный жир и прокалите, как было описано выше.

**Уход:** После того, как вы закончили пользоваться грилем, не сжигайте остатки пищи, а оставьте их на решетках для того, чтобы сохранить защитный слой на чугуне. Сожгите остатки пищи в следующий раз, перед тем, как приступить к приготовлению пищи. Чем чаще вы будете использовать ваши чугунные решетки, тем легче будет уход за ними. Храните решетки в сухом месте. Если вы не собираетесь пользоваться решетками длительное время, нанесите на них легкий слой растительного жира и затем вытрите бумажным полотенцем.

### РОЗЖИГ ГРИЛЯ

Для розжига гриля рекомендуется уголь, однако древесина или смесь древесины с углем также может быть использована в качестве топлива для гриля. Поместите топливо в поддон для угля и подожгите. Не разжигайте слишком сильный огонь. Мы рекомендуем использовать около 1 кг угля для розжига огня. В процессе приготовления пищи добавляйте уголь по мере необходимости. Дайте огню потухнуть и разместите на гриле решетку для приготовления пищи. Несоблюдение инструкций по розжигу угля может привести к серьезным травмам и/или нанести ущерб собственности.

### УХОД ЗА ГРИЛЕМ

Частота очистки гриля зависит от того, как часто он используется. Перед тем, как приступить к очистке гриля, убедитесь в том, что угли полностью погашены. Тщательно ополосните гриль водой и дайте высохнуть на воздухе перед тем, как использовать снова. Вытрите внутренние поверхности гриля тканевыми или бумажными полотенцами.

После окончания готовки дождитесь, пока гриль достаточно остынет и извлеките образовавшийся пепел. Пепел впитывает влагу, что может привести к преждевременному появлению ржавчины и порче устройства. Периодическое нанесение тонкого слоя растительного жира на внутренние поверхности гриля поможет вам защитить устройство от вредных воздействий. Кроме того, вам потребуется время от времени подновлять краску на внешних поверхностях гриля.

Мы рекомендуем использовать имеющуюся в продаже термостойкую черную спрей-краску.

**НИКОГДА НЕ НАНОСИТЕ КРАСКУ НА ВНУТРЕННИЕ ПОВЕРХНОСТИ ГРИЛЯ.**

**Поверхности, предназначенные для приготовления пищи:**

Если вы используете щетку с щетиной для мытья поверхностей, предназначенных для приготовления пищи, перед тем, как разогреть гриль и приступить к готовке, убедитесь, что на поверхностях не осталось щетинок. Не рекомендуется мыть поверхности, предназначенные для готовки, когда гриль нагрет.



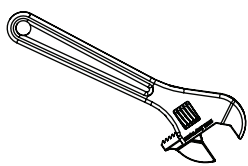
**ПЕРЕД ТЕМ, как открыть дверцу для удаления пепла, чтобы проверить огонь или топливо, всегда открывайте крышку гриля.**

**Всегда открывайте дверцу для удаления пепла**

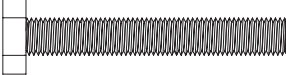
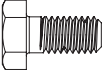

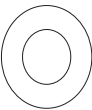
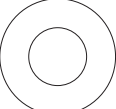
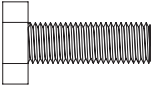
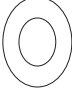
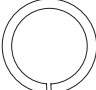

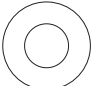
**медленно. Не пытайтесь заглянуть внутрь, если гриль в тот момент используется. Несоблюдение этих указаний может привести к травме.**

**В том случае, если вы первым делом не откроете крышку гриля, невыгоревший газ может вызвать вспышку и быстрое распространение пламени.**

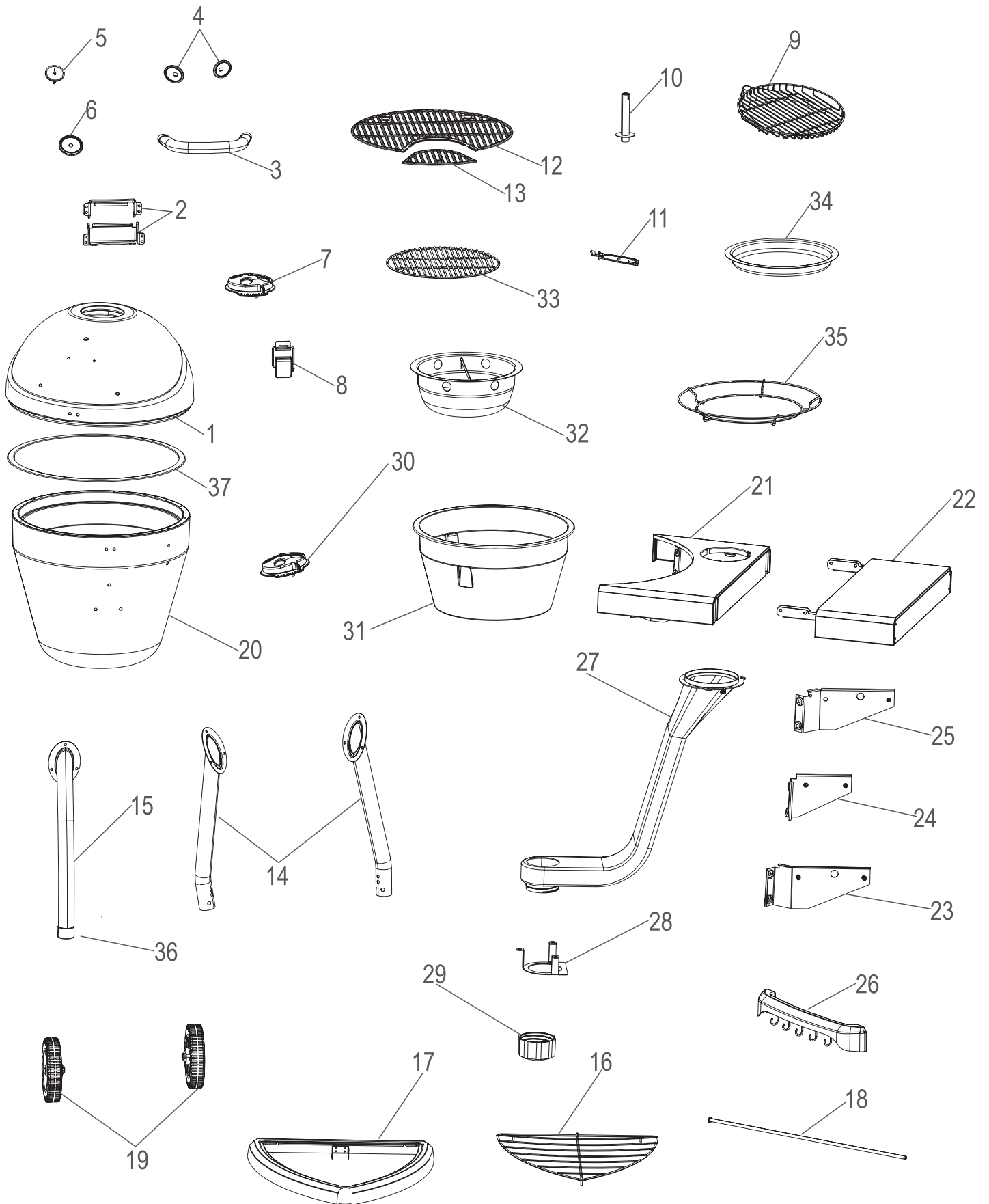
# ИНСТРУМЕНТЫ НЕОБХОДИМЫЕ ДЛЯ СБОРКИ



## ФУРНИТУРА

Код	ОПИСАНИЕ	Вид	Кол-во
A	Болт 5/16-18x1 3/4"		2
B	Болт 1/4 20x1/2"		6
C	Винт 10-16x3/4"		3
D	Плоская шайба 15 мм		5
E	Плоская шайба 24 мм		1
F	Болт 1/4-20x3/4"		32
G	Плоская шайба 12 мм		3
H	Гровер шайба		2
J	Шпилька		1
K	Шайба		2

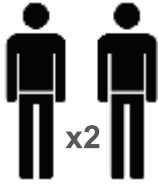
# ДИАГРАММА ДЕТАЛЕЙ



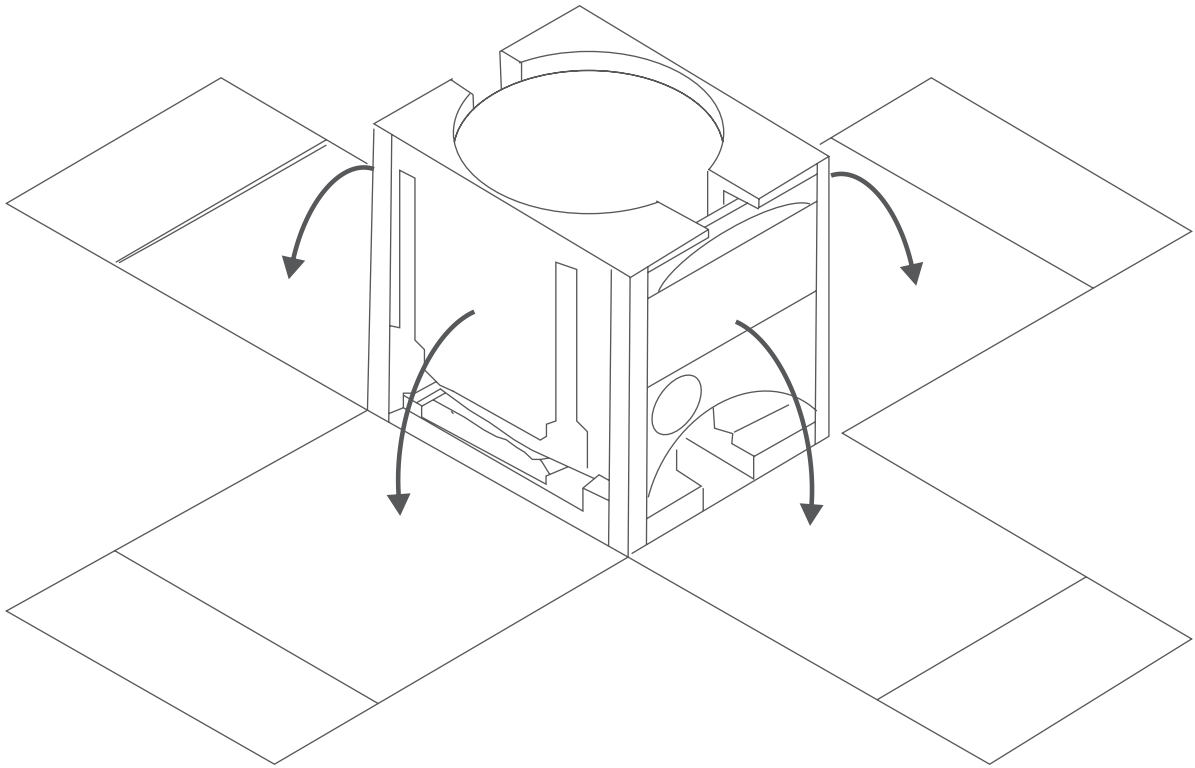
## СПИСОК ДЕТАЛЕЙ

Код	Кол-во	Описание
1	1	Крышка в сборе
2	1	Петли крышки
3	1	Ручка крышки
4	1	Накладки ручки
5	1	Термометр
6	1	Накладка термометра
7	1	Вентиляционная заслонка крышки
8	1	Защелка крышки
9	1	Решетка для подогрева
10	1	Стойка решетки для подогрева
11	1	Ручка для съема решетки
12	1	Основная решетка
13	1	Съемный сегмент основной решетки
14	2	Задние ножки
15	1	Передняя ножка
16	1	Нижняя полка для хранения
17	1	Рама нижней полки
18	1	Ось
19	2	Колеса
20	1	Нижняя часть корпуса
21	1	Фиксированная часть пристолья
22	1	Откидывающаяся часть пристолья
23	1	Передний поддерживающий упор полки
24	1	Средний поддерживающий упор полки
25	1	Задний поддерживающий упор полки
26	1	Крючки для инструментов
27	1	Труба подачи воздуха
28	1	Нижняя скоба для трубы подачи воздуха
29	1	Крышка трубы подачи воздуха
30	1	Вентиляционная заслонка на подачу воздуха
31	1	Котел
32	1	Сборник пепла
33	1	Решетка для угля
34	1	Жироборник
35	1	Держатель жироборника
36	1	Заглушка на ножку
37	1	Прокладка

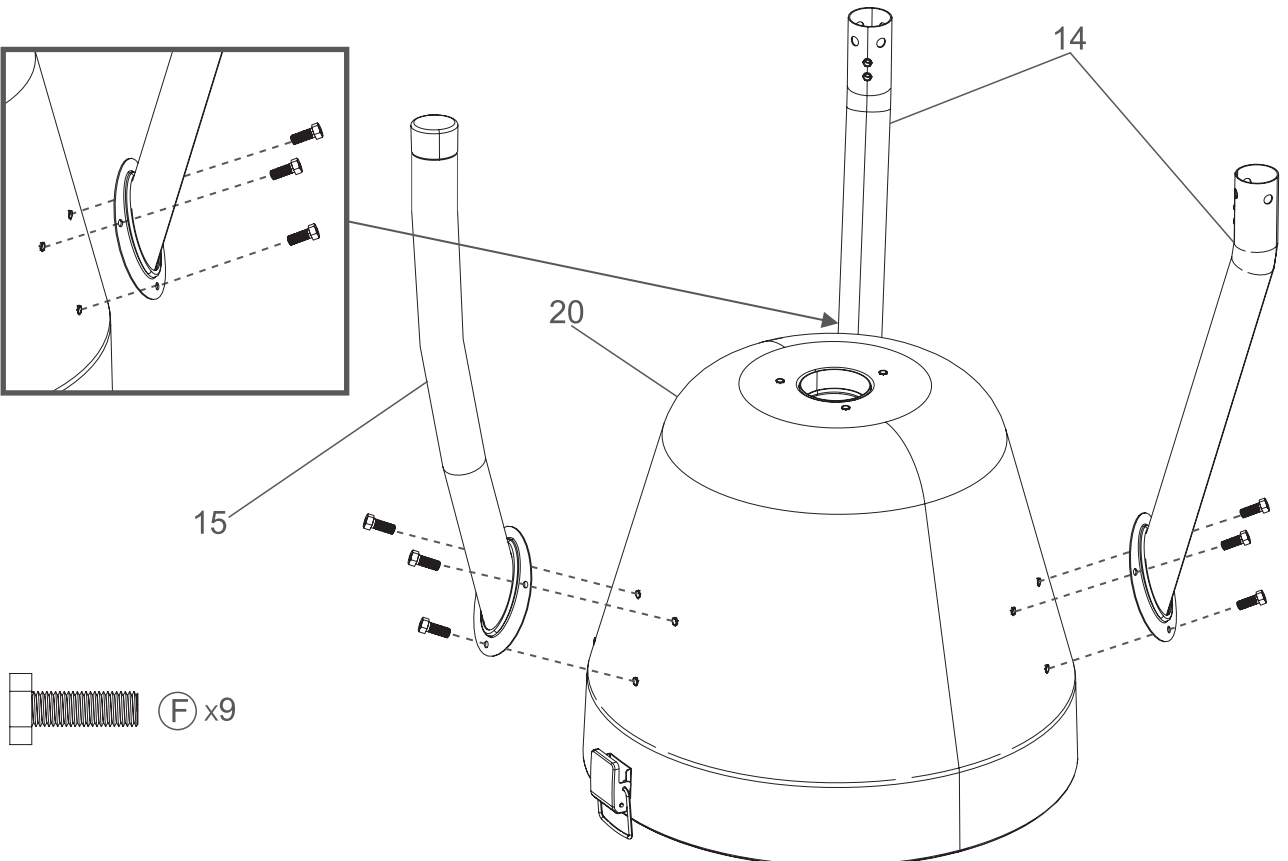
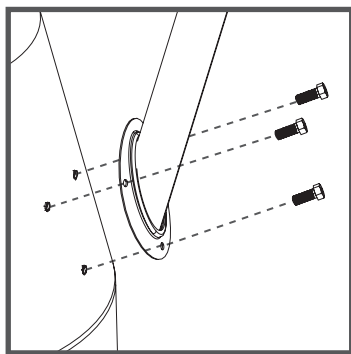
1



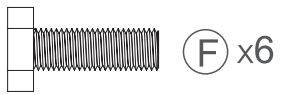
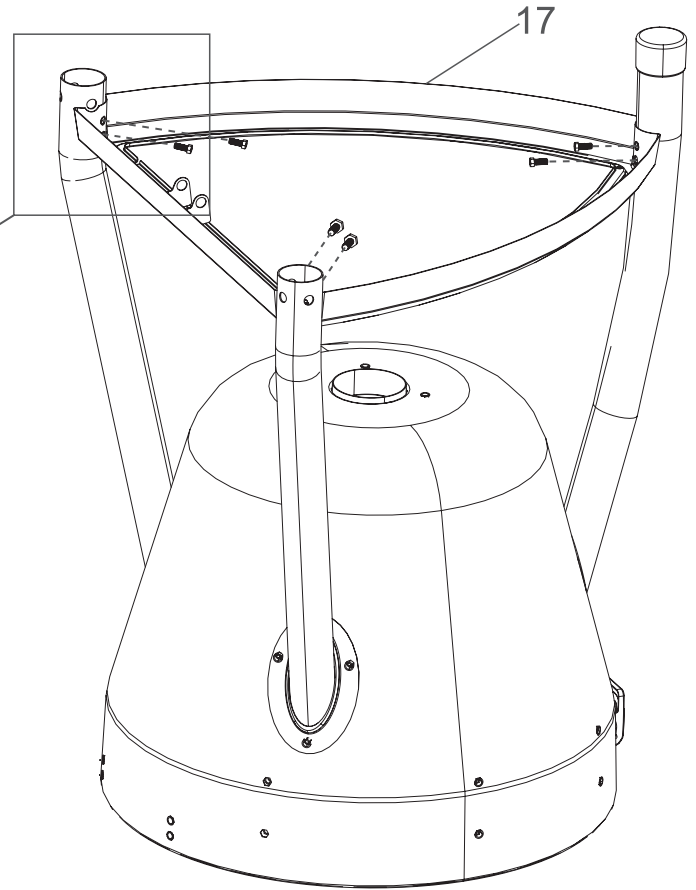
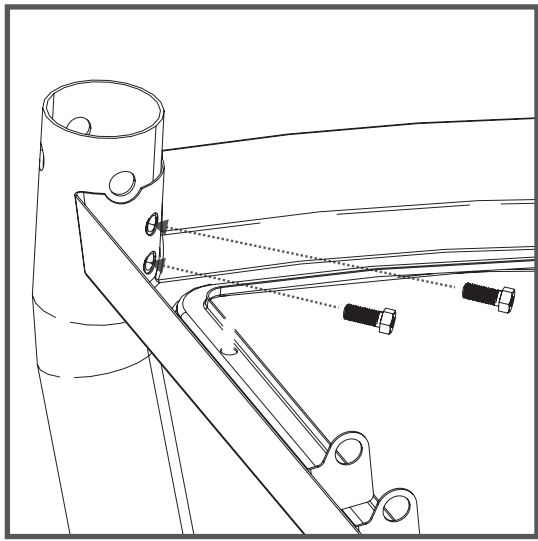
Собирайте гриль на плоской поверхности. Раскрытая картонная упаковка отлично подходит для защиты пола при сборке. Разрежьте аккуратно коробку и разложите как показано на рисунке.



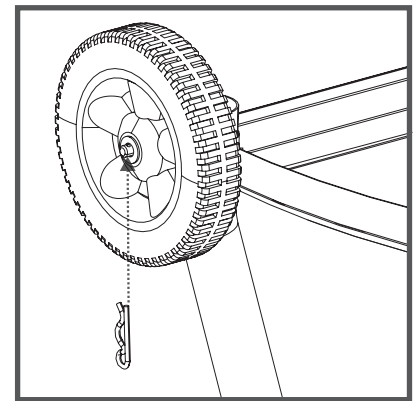
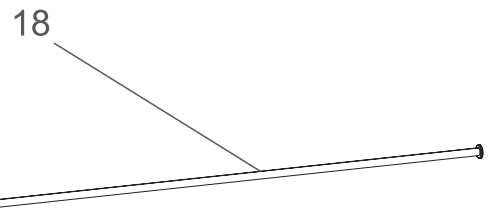
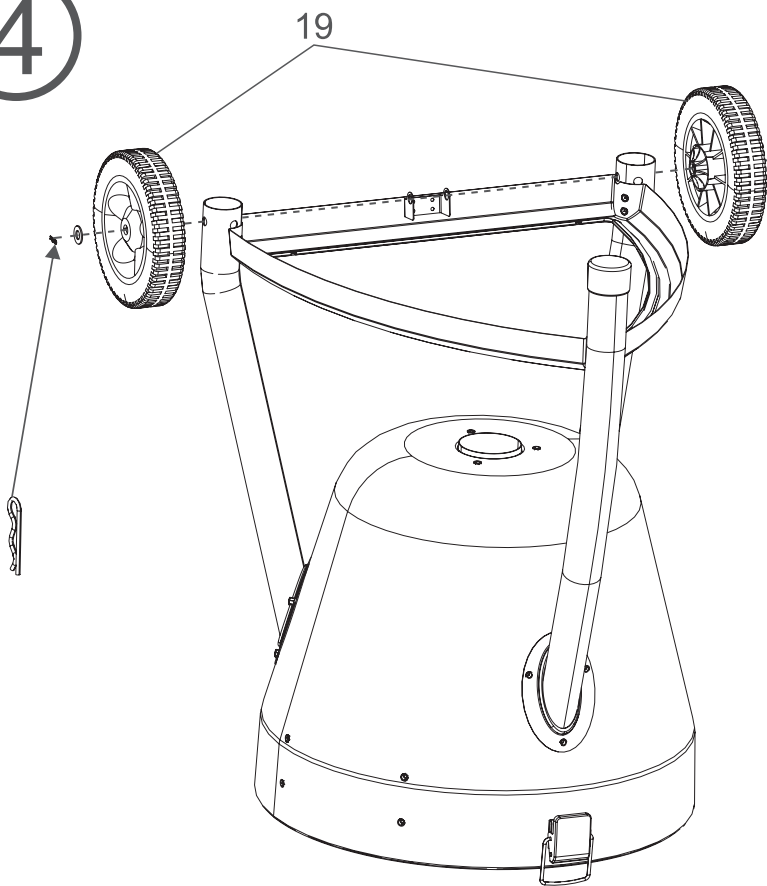
2



3

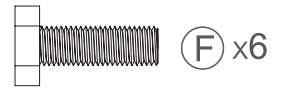
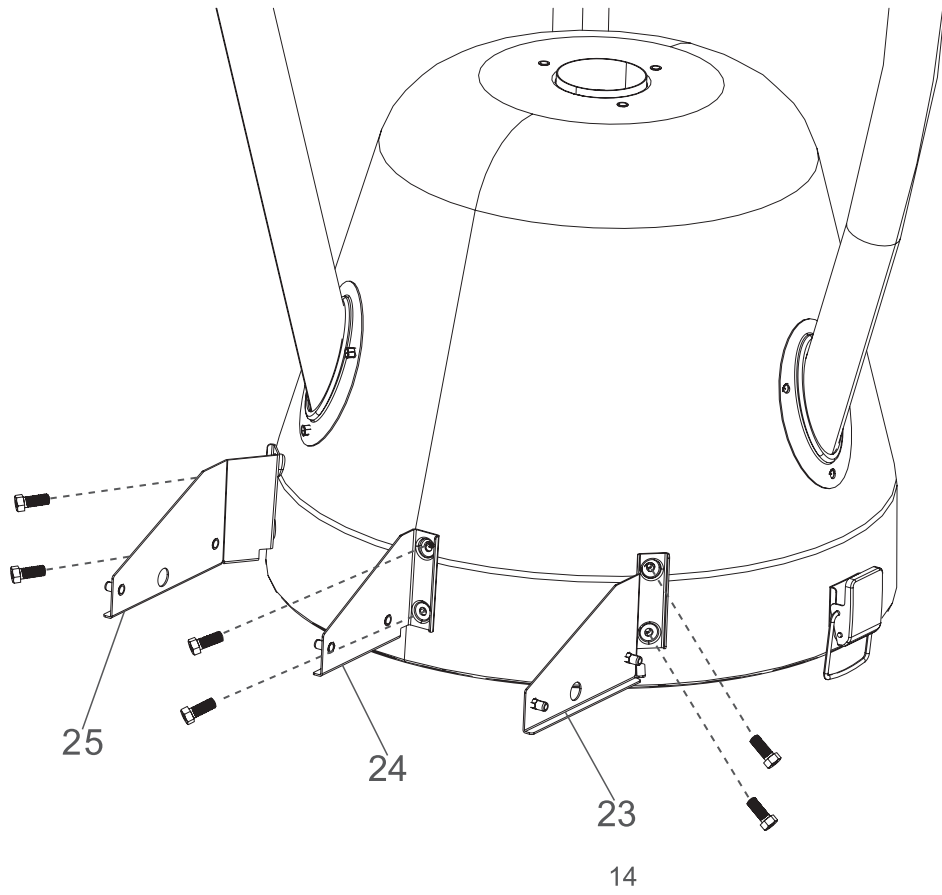


4

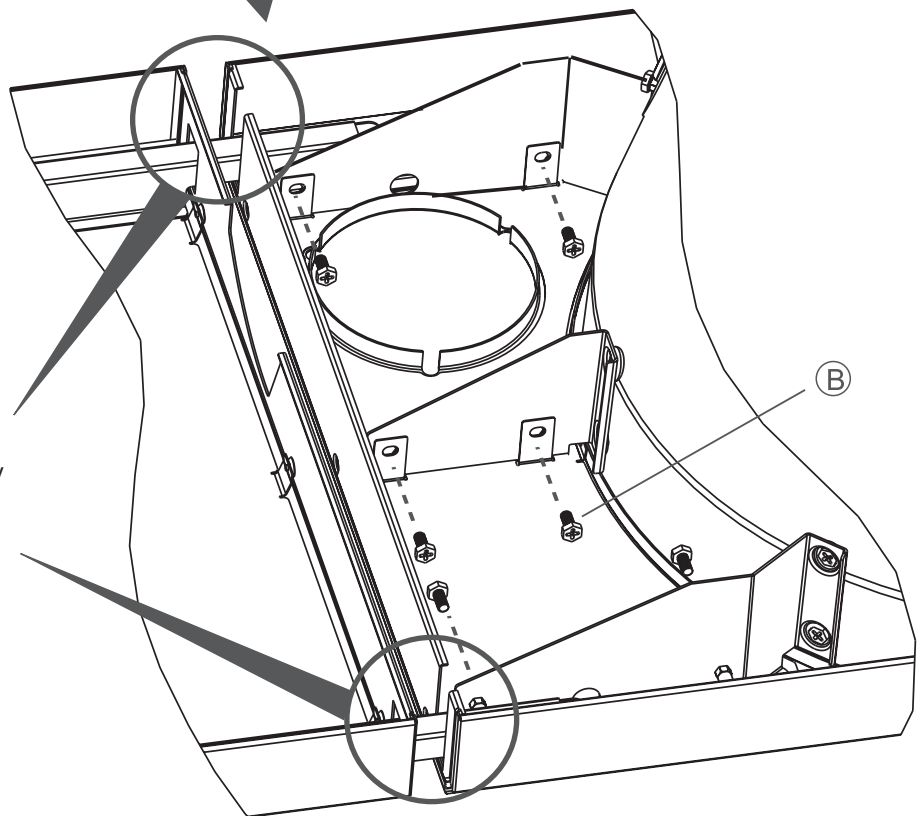
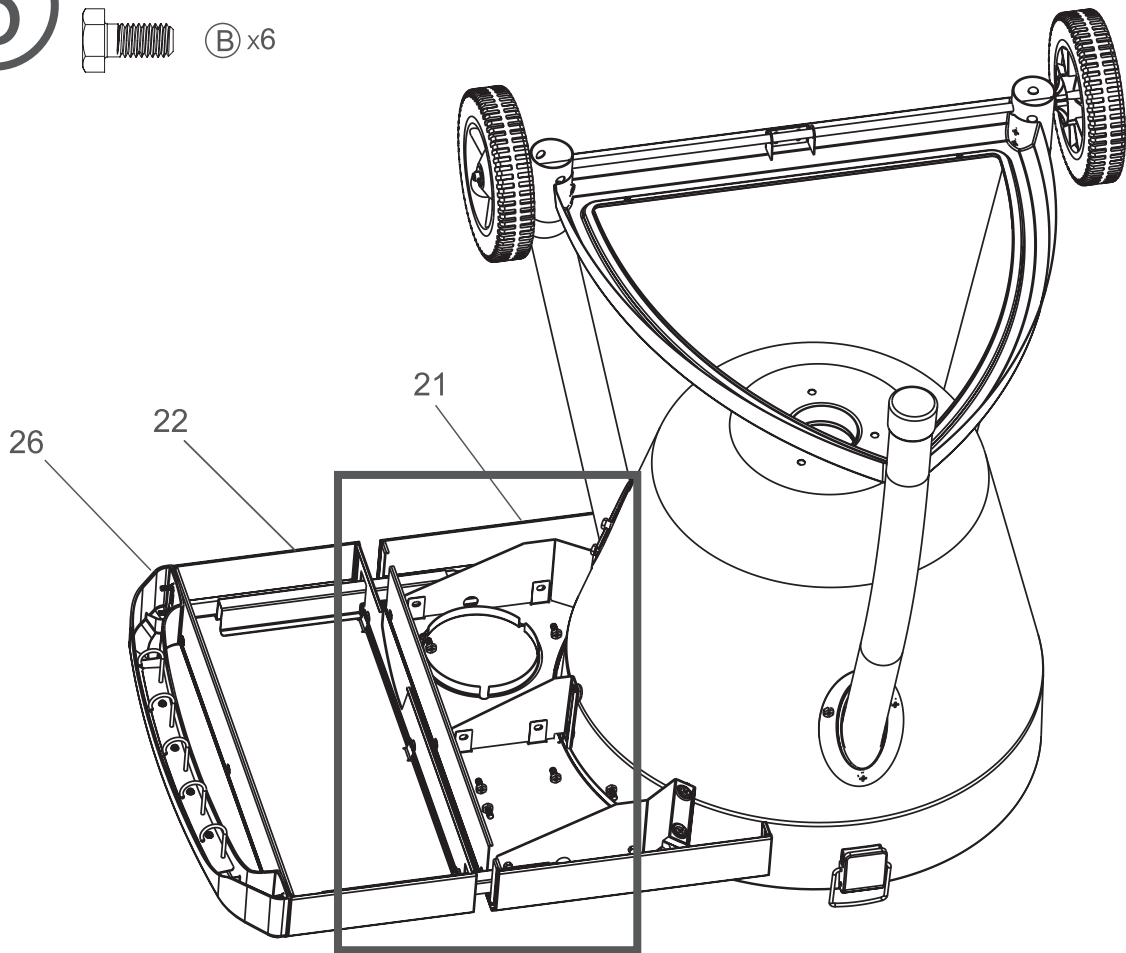
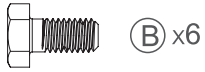




5

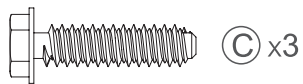
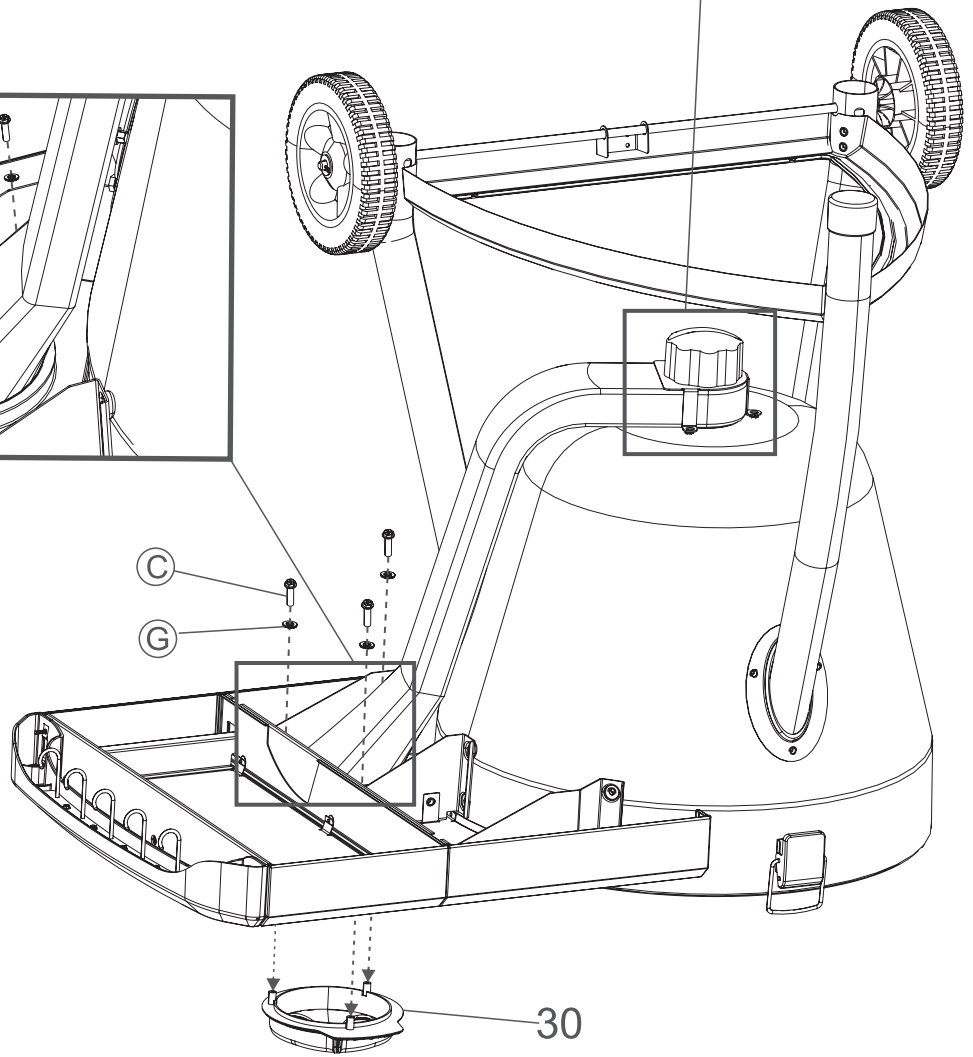
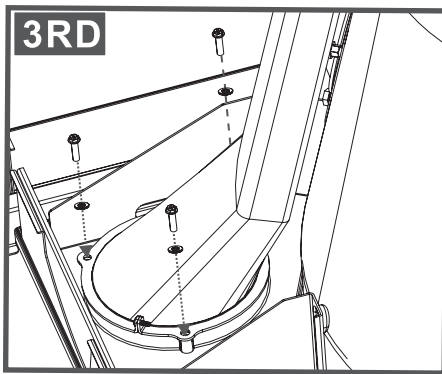
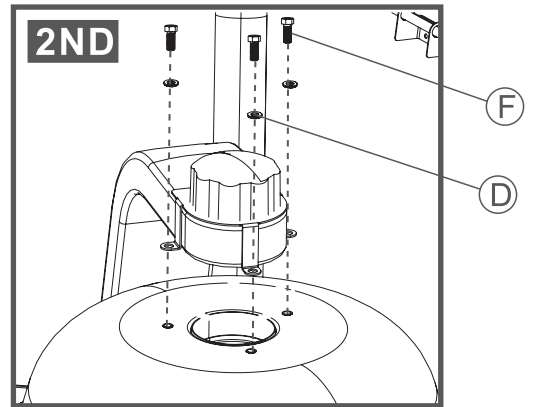
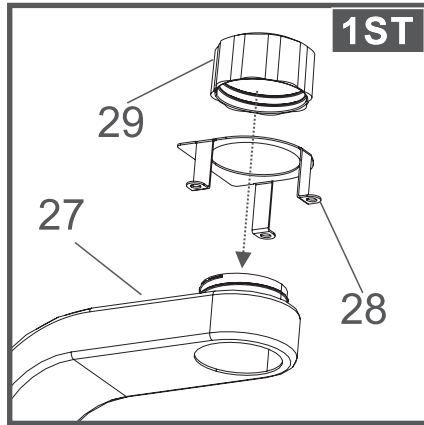


6

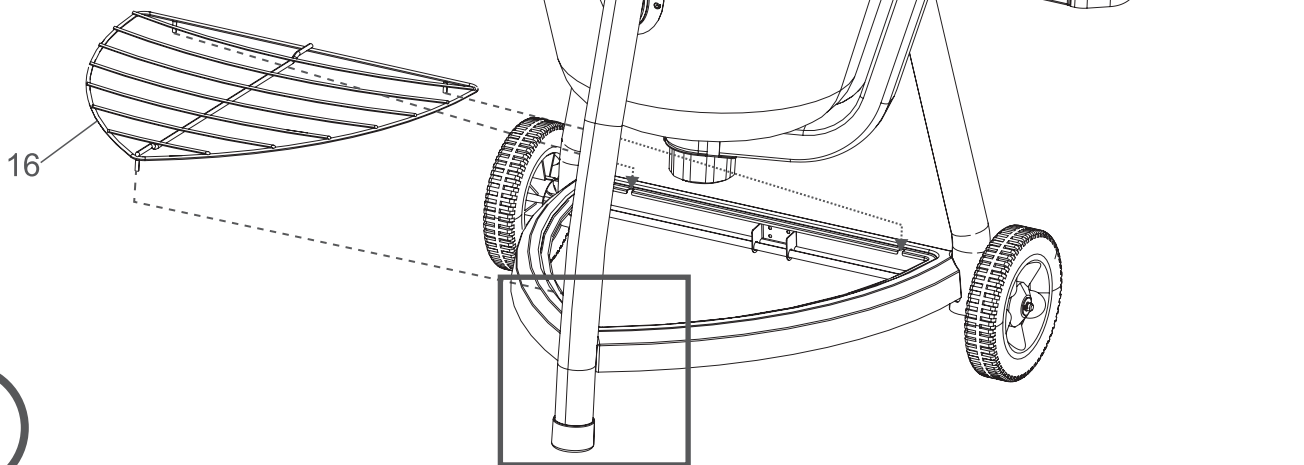
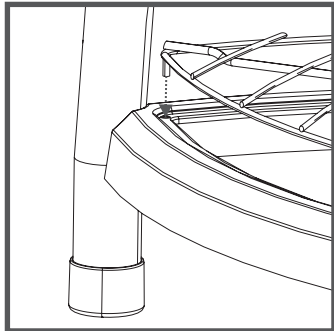
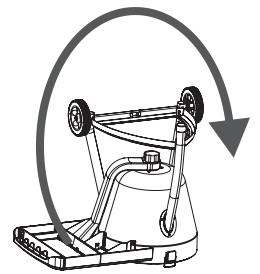
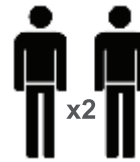


**ВНИМАНИЕ:** Чтобы облегчить сборку, выдвиньте немного полку как показано на рисунке.

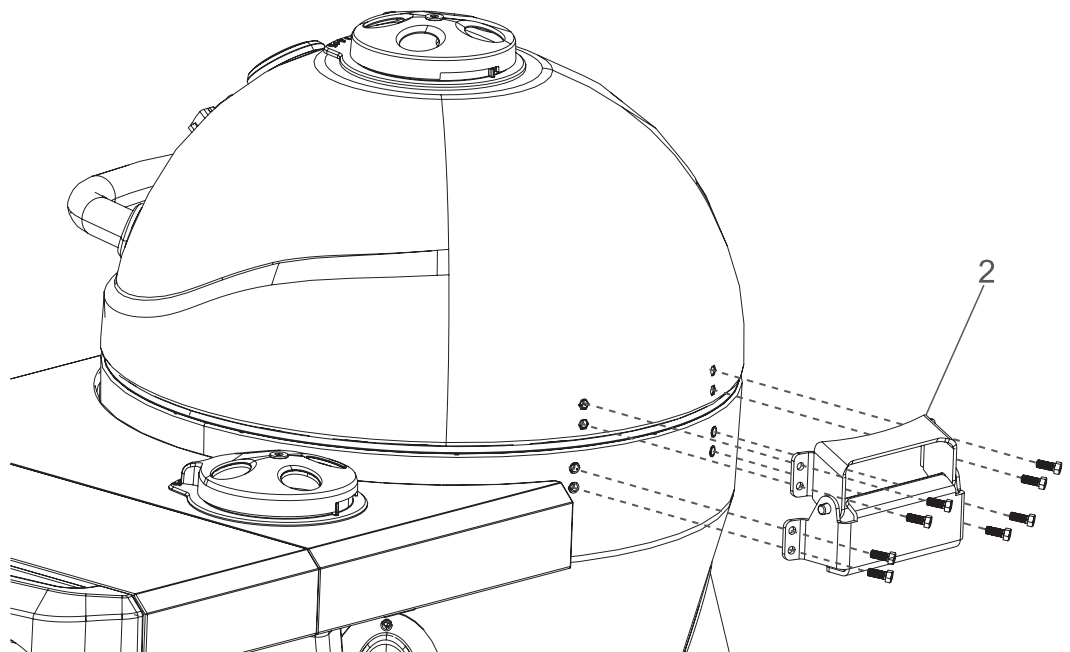
7



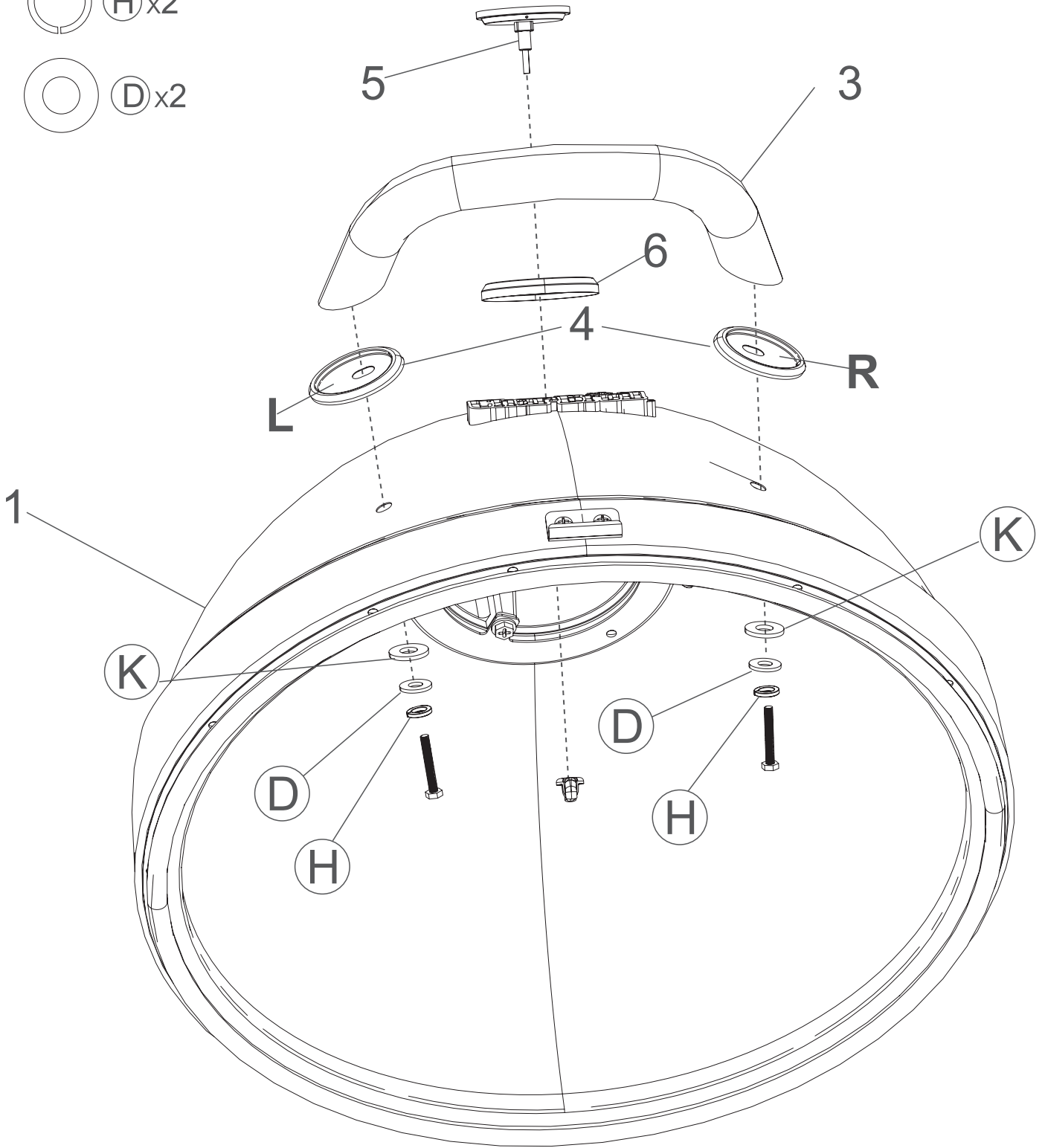
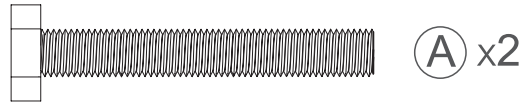
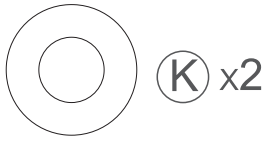
8



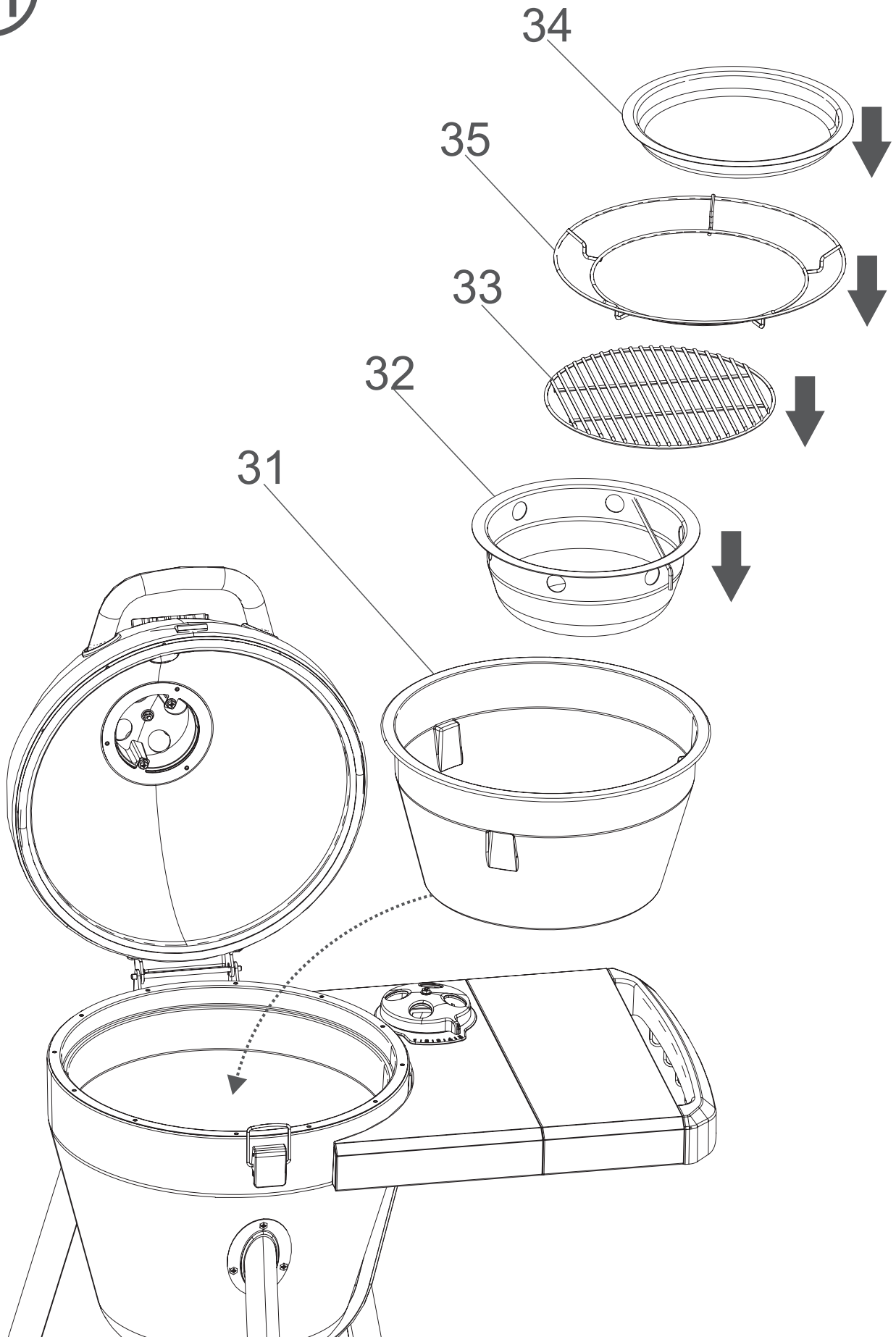
9



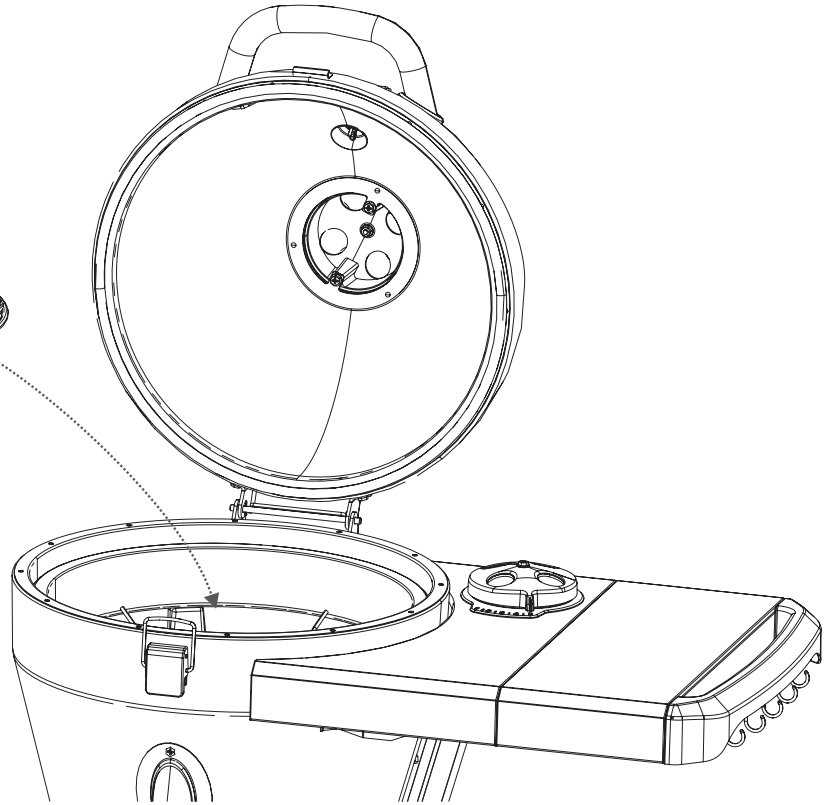
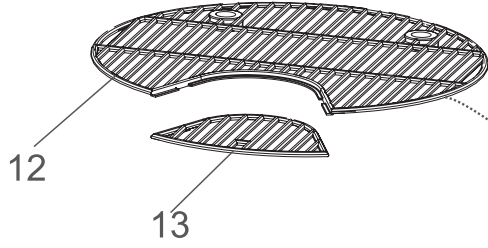
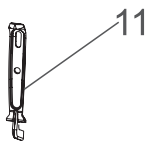
10



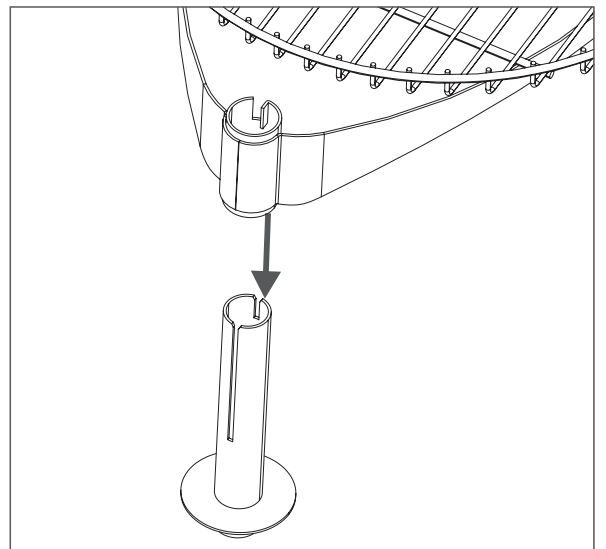
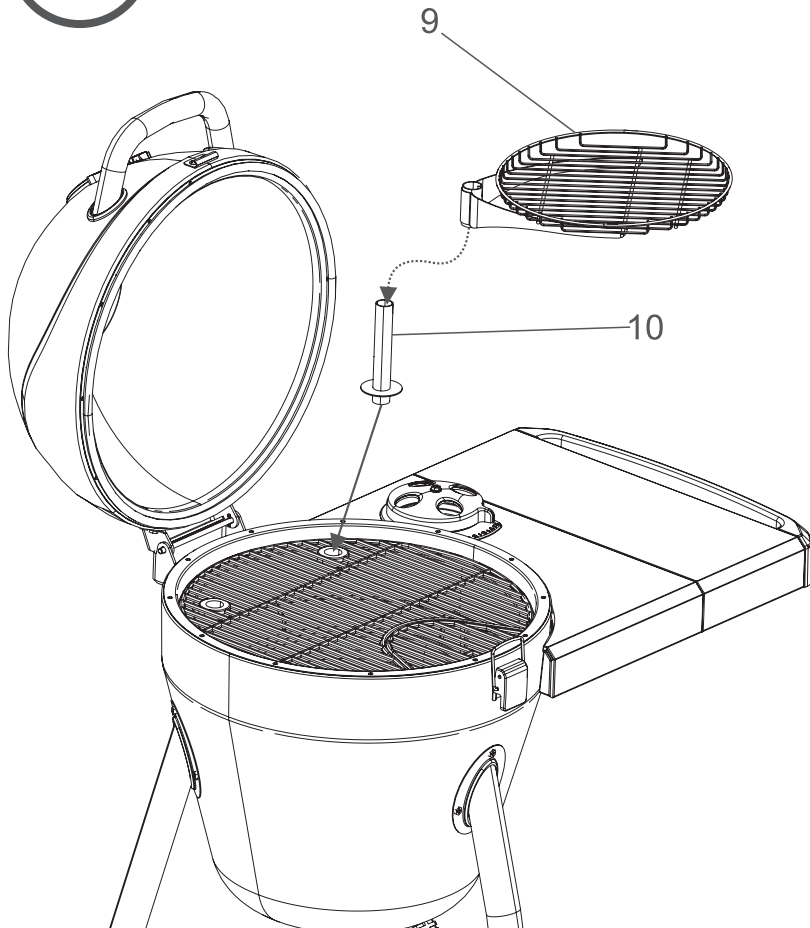
11

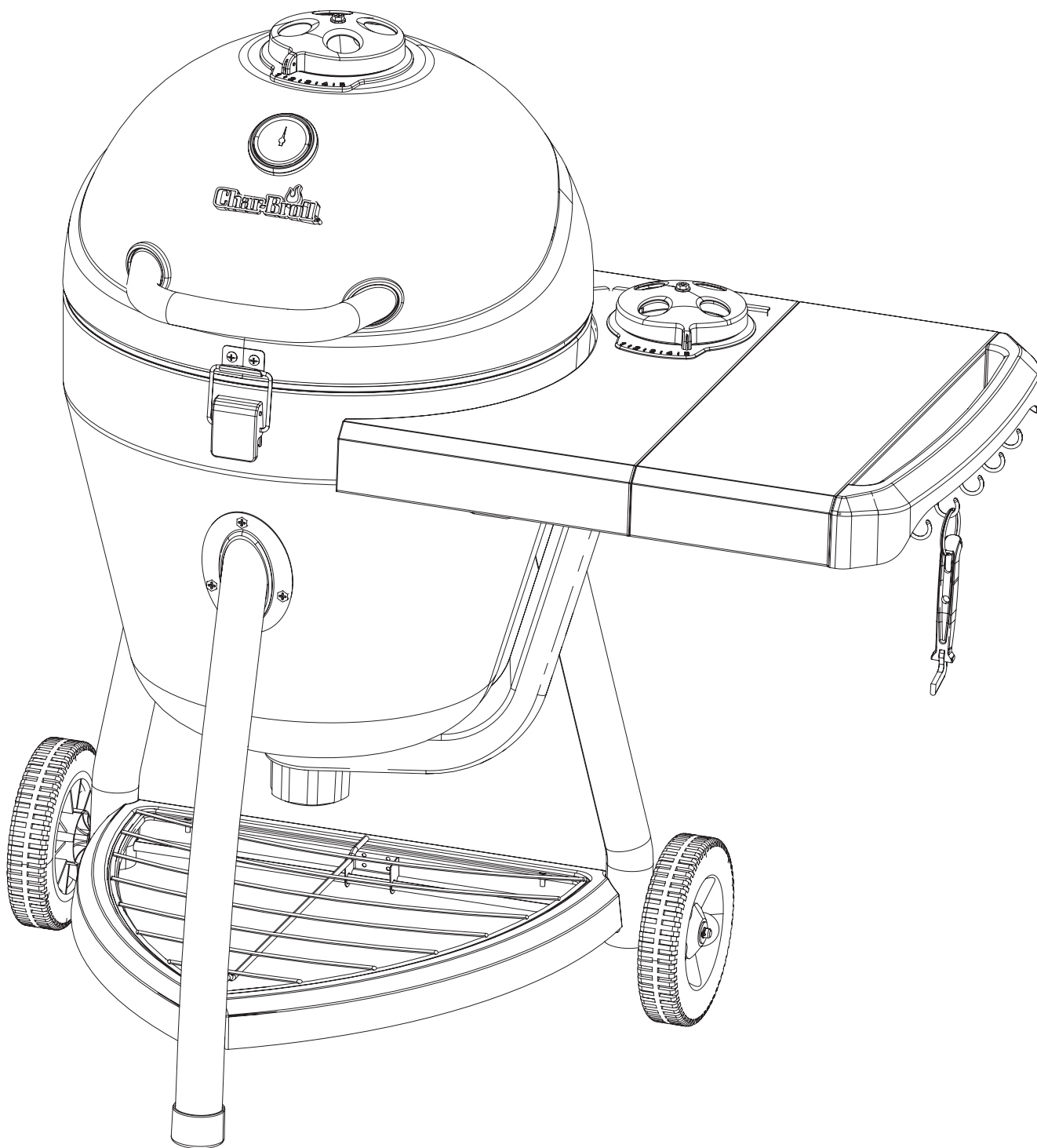


12



13





Char-Broil, LLC  
Columbus, GA, 31902

Сделано в Китае

Официальный импортер и дистрибьютор в России  
ООО "Каламбус" г. Москва

info@charbroil.info  
www.charbroil.info

