

Classic II™ 46 cm



Свойства и компоненты



ВНУТРЕННИЕ КОМПОНЕНТЫ

Гибкая система приготовления пищи Divide & Conquer®



Топка AMP



Верхний воздуховод



Пневматическая петля



Задвижка



Полки



Инструменты



Колеса



Выдвижной зольный ящик



Ручка



Прокладка



Термометр

Характеристики

| Размеры | Рабочая поверхность | Вес | Диапазон тепла |
|---------------------------------------|---|------------|----------------|
| 46,5 (Ш) x 48 (В) x 28 (Т) в дюймах | 256 кв. дюймов (407 кв. дюймов с доп. решеткой) | 250 фунтов | 225°F–750°F+ |
| 118,1 (Ш) x 121,9 (В) x 71,1 (Г) в см | 1646 кв.см (2619 кв.см с доп. решеткой) | 113 кг | 82°C–399°C |

Материалы

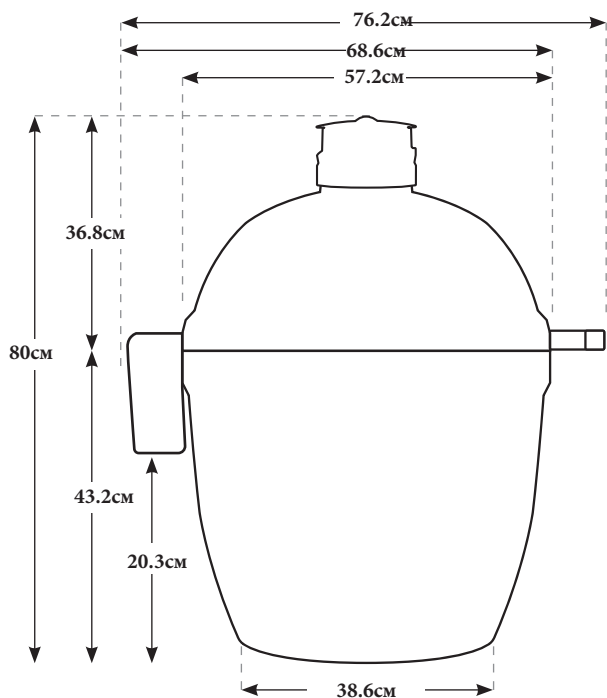
| | | | |
|--------------------|-----------------------------------|-------------------|---------------------------------|
| Основание/купол | Жаростойкая керамика | Задвижка | Алюминий |
| Глазурь | Жаропрочное керамическое покрытие | Ручки/полки | Полиэтилен повышенной плотности |
| Верхний воздуховод | Литой алюминий | Петля | Полностью уравновешенная сталь |
| Решетки гриля | Нержавеющая сталь 304 | Нижний воздуховод | Нержавеющая сталь 304 |
| Топка | Жаропрочная керамика | Тележка | Чугун с порошковым покрытием |
| Прокладка | Проволочный стеклопластик | Кольцо топки | Нержавеющая сталь 304 |

Руководство по размерам и установке Classic II

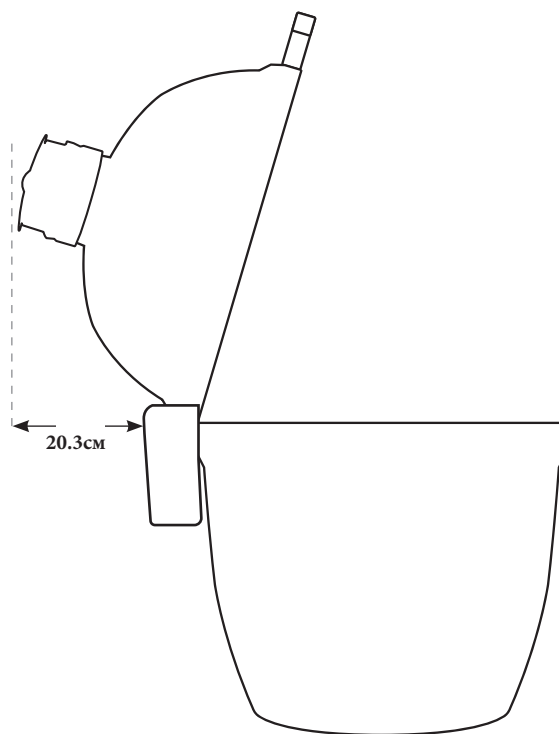
ВАЖНЫЕ ЗАМЕТКИ ПО РАЗМЕРАМ

Пожалуйста, считайте это общим руководством по установке керамического гриля Classic II во встроенную летнюю кухню или стол для гриля. Мы рекомендуем измерить устанавливаемый гриль. Масштаб на рисунках отличается от реального.

ВИД СБОКУ



В ОТКРЫТОМ ВИДЕ



ВИД СВЕРХУ

