

Печь-Мангалы

ИСКАНДЕР



Комплектация:

- Стандарт
- Стандарт Эйр
- Комфорт
- Комфорт Эйр
- Инклайн
- Инклайн Эйр

Крышка гриль-барбекю (опция)

- С решёткой гриль из чугуна
- С решёткой гриль из нерж. стали

Печь-Мангалы ИСКАНДЕР – Руководство по эксплуатации

Благодарим за покупку печь-мангала модельной серии **ИСКАНДЕР** производства ООО «Феникс».

Настоящее Руководство по эксплуатации предназначено для ознакомления с назначением, техническими характеристиками, комплектацией, а также содержит инструкции по сборке и другие сведения, необходимые для обеспечения правильной и безопасной эксплуатации.

Просим ознакомиться с настоящим Руководством по эксплуатации прежде, чем приступить к работе. Обращайтесь к нему по мере необходимости.

Предприятие – изготовитель постоянно совершенствует свою продукцию и оставляет за собой право вносить изменения в конструкцию изделия, не ухудшающие его потребительских качеств. Характеристики и комплектность изделий могут незначительно отличаться от указанных.

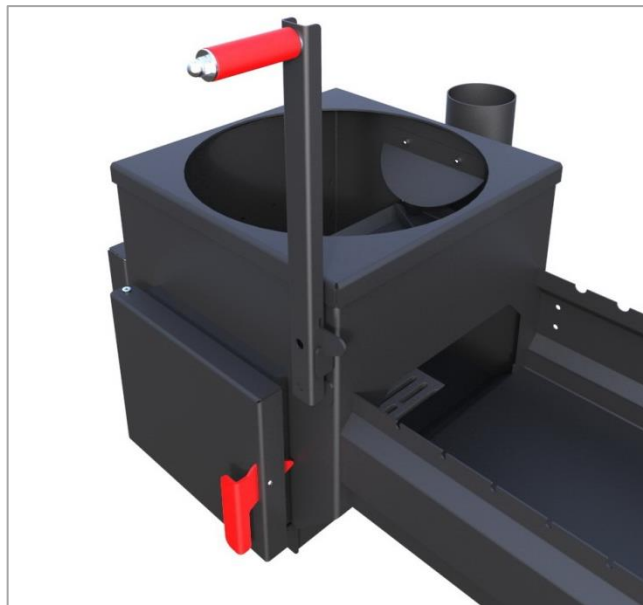
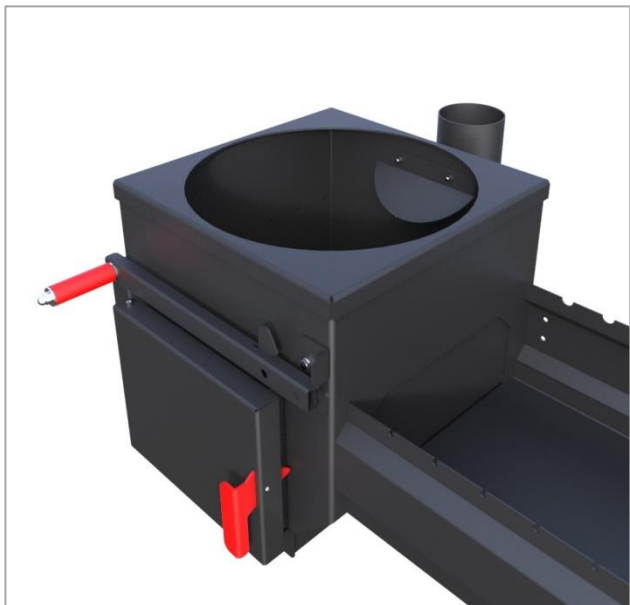
Общая характеристика

Печь-мангалы серии **ИСКАНДЕР** предназначены для готовки пищи на огне и углях, на открытом воздухе. Печь-мангалы **ИСКАНДЕР** - это комбинированные устройства, сочетающие в себе мангал и печь под казан.

Отличительные особенности печь-мангалов **ИСКАНДЕР**:

- универсальная конструкция – множество конфигураций и вариантов комплектаций - печь-мангалы могут быть выполнены с разными типами топок и разными типами обвязок, дополнительно можно устанавливать чугунную плиту, решётки-гриль и крышку гриль-барбекю;

- между топками печи и мангала сделано окно-проём, которое в исходном положении закрыто поворотным клапаном. Клапан снабжён рычагом и фиксатором клапана в открытом положении. Назначение проёма - удобная зачистка мангальной топки от остатков сгоревшего угля. А кроме того, наличие проёма позволяет подгрести из печной топки в мангальную готовый, разгоревшийся уголь, т.е. топку можно использовать как стартёр для розжига угля и его резервного хранения - без доступа воздуха, при закрытых зольнике печи и заслонке дымохода, уголь может ждать своего применения достаточно долгое время;



- мангальная топка подготовлена под установку крышки барбекю с решёткой гриль – из чугуна или нержавеющей стали, на выбор;

- удобная легко закрываемая дверка топки печи, широкий чугунный колосник в топке печи, дымоход с заслонкой тяги, конструктивные элементы усиления корпуса печи для уменьшения тепловых деформаций;

- отверстие под казан диаметром 360 мм – идеально для установки 8-литрового казана – казан практически полностью погружён в печь, и работает максимально эффективно.

Конфигурирование мангалов

Два типа топок и три типа обвязок позволяет конфигурировать шесть моделей мангалов. Название конфигурации (комплектации) мангала сочетает в себе название обвязки и топки.

Два типа топок

В модельной серии **ИСКАНДЕР** существует два типа топок, отличающихся по способу управления жаром и зачистки от золы и пепла.

Жёсткая, сварная, усиленная конструкция топок - стенки с трапециевидным профилем, дополнительные отгибы и ребра жёсткости.

Топка печи под казан везде одинакова, отличаются только мангальные топки.

Топка печи оснащена закрываемой дверкой, чугунным колосником, отсоединяемым патрубком дымохода и отсекателем пламени. Отсекатель пламени служит для предотвращения локального перегрева стенок казана возле дымохода.

Дымоход, поставляемый комплектно с каждой топкой, оснащён заслонкой тяги.

Во всех мангальных топках выполнены фигурные вырезы в стенках для фиксации шампуров (в винтовой части) над топкой – для удобной регулировки положения шампуров и равномерности обжаривания кусочков шашлыка со всех сторон.

Все мангальные топки подготовлены под установку крышки барбекю с решёткой гриль.

Топка «Комби» – мангальная топка выполнена в виде простого короба без поддувала - без отверстий в днище и без отверстий в боковых стенках в зоне горения углей.

В этой топке угли горят спокойно, вне зависимости от ветра. В такой топке риск получить подгорелый шашлык минимален. При необходимости увеличить жар, тлеющие угли раздувают опахалом.

На эту топку можно установить крышку барбекю, но тогда чтобы уголь не затухал, нужно открывать межтопочный клапан (соответственно печь в этом случае не должна быть в работе) и дальнейшее вентиляционное отверстие крышки.

Топка «Комби Эйр» - мангальная топка с поддувалом - с перфорированным днищем и двумя зольными ящиками.

В этой топке поддувала закрываемые, поэтому зависимость от ветра также минимальна, но управлять интенсивностью жара можно, не только раздувая уголь опахалом, но и открывая или закрывая поддувала зольными ящиками.

Отверстия в днищах обеспечивают доступ воздуха к углям, что облегчает их розжиг и интенсифицирует горение.

Доступ воздуха к углям обеспечивается открытием зольных ящиков - при необходимости повысить интенсивность горения углей в одной или всех зонах топки, открывается один соответствующий или все зольные ящики.

Эта топка более предпочтительна для установки крышки барбекю, так как имеет возможность регулировать интенсивность горения углей.



Три типа обвязок

В модельной серии **ИСКАНДЕР** существует два типа обвязок, отличающихся степенью удобства при использовании мангала:

Обвязка «Стандарт» - простая обвязка - состоит из четырёх ножек и нижней полки.

Обвязка «Комфорт» - более комфортная и удобная в эксплуатации - состоит из двух обычных ножек, двух ножек с колёсами, нижней полки, боковой полки с держателями инструментов и рукоятки для перемещения мангала.

При этом боковая полка выполнена с возможностью откидываться вниз для более компактного хранения.

Боковая полка - для удобства.

На полку можно поставить посуду, поднос с шампурами, баночки со специями.

Полка оснащена держателем инструментов – на крючки можно повесить щипцы или другие инструменты барбекю.

Кроме этого, в боковой полке есть ложементы для бутылок и баночек, сделанные для того, чтобы они не опрокинулись и не упали при перемещении мангала.

Нижняя полка скрепляет ножки снизу и обеспечивает общую жёсткость всей конструкции мангала, а также служит для удобства пользования мангалом.

Колёса и рукоятка - для перемещения мангала. Рукоятка экранирована от топки щитком. Щиток уменьшает нагрев рукоятки от жаровни.

Обвязка «Инклайн» - обвязка с небольшим скатным навесом над мангалом. Навес помогает частично закрыть мангал и человека, стоящего за мангалом, от осадков.

Обвязка представляет собой сборный трубный каркас, на котором прикреплены нижняя полка, боковые столики и навес.

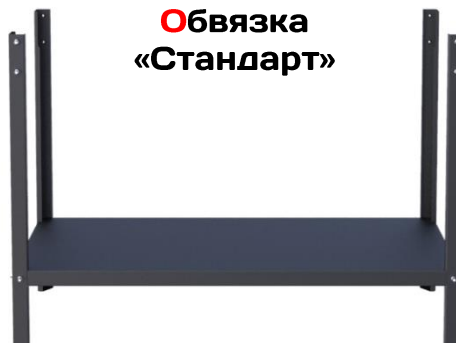
В столиках выполнены вырезы-крючки для подвешивания инструментов барбекю или шумовки.

Обвязка устанавливается стационарно.

Снизу к каркасу присоединены опоры, увеличивающие опорную площадь, и придающие устойчивость обвязке.

Кроме того в опорах есть отверстия для анкерного крепления. Анкерное крепление необходимо для предотвращения опрокидывания обвязки в ветреную погоду.

В навесе сделано отверстие для прохода дымохода.



Характеристики

	Ед. изм.	Стандарт	Стандарт Эйр	Комфорт	Комфорт Эйр	Инклайн	Инклайн Эйр
Артикул		ПМ1.С100	ПМ1.С200	ПМ1.К100	ПМ1.К200	ПМ1.И100	ПМ1.И200
Габариты и вес							
Высота: печь/мангал/труба	мм	985/850/2090	985/850/2090	985/850/2090	985/850/2090	985/850/2090	985/850/2090
Длина	мм	1135	1135	1535 (с полкой)	1535 (с полкой)	2000	2000
Ширина	мм	660	660	660	660	1190	1190
Вес	кг	51	56	55,8	60,8	93,9	98,9
Топка мангала		Без поддувала	Эйр	Без поддувала	Эйр	Без поддувала	Эйр
Толщина металла (дно)	мм	3	3	3	3	3	3
Толщина металла (стенки)	мм	2	2	2	2	2	2
Глубина	мм	150	150	150 (90)	150	150	150 (90)
Ширина	мм	330	330	330	330	330	330
Длина	мм	670	670	670	670	670	670
Пазы для шампуров	шт	11	11	11	11	11	11
Перфорация дна			•		•		•
Подготовка под крышку BBQ		•	•	•	•	•	•
Усиление стенок (V-профиль)		•	•	•	•	•	•
Покрытие термостойкое Certa		•	•	•	•	•	•
Топка печи							
Толщина металла	мм	3	3	3	3	3	3
Диаметр отверстия под казан	мм	360	360	360	360	360	360
Ширина (внутри)	мм	370	370	370	370	370	370
Высота (внутри)	мм	350	350	350	350	350	350
Закрываемая дверка		•	•	•	•	•	•
Зольный ящик		•	•	•	•	•	•
Чугунный колосник		•	•	•	•	•	•
Отсекатель пламени		•	•	•	•	•	•
Патрубок отвода дыма		•	•	•	•	•	•
Дымоход с зонтиком		•	•	•	•	•	•
Заслонка тяги		•	•	•	•	•	•
Межтопочная заслонка		•	•	•	•	•	•
Фиксатор заслонки		•	•	•	•	•	•
Покрытие термостойкое Certa		•	•	•	•	•	•
Обвязка		Стандарт	Стандарт	Комфорт	Комфорт	Инклайн	Инклайн
Полка нижняя сплошная		•	•	•	•	•	•
Колёса для перемещения				•	•		
Рукоятка с щитком-экраном				•	•		
Столик боковой, складной				•	•		
Ложемент для баночек				•	•		
Крючки для инструментов bbq				•	•	•	•
Покрытие полимерное		•	•	•	•	•	•
Скатный навес						•	•
Столики боковые (2 шт)						•	•
Анкерное крепление						•	•

Печь-Мангалы ИСКАНДЕР – Руководство по эксплуатации

Комплектность

	Ед. изм.	Стандарт	Стандарт Эйр	Комфорт	Комфорт Эйр	Инклайн	Инклайн Эйр
Комплект топки		Без поддувала	Эйр	Без поддувала	Эйр	Без поддувала	Эйр
Топка (корпус)	шт	1	1	1	1	1	1
Дверка с ручкой (в сборе)	шт	1	1	1	1	1	1
Чугунный колосник печи	шт	1	1	1	1	1	1
Кожух зольника печи	шт	1	1	1	1	1	1
Зольный ящик печи	шт	1	1	1	1	1	1
Кожух зольника мангала	шт		2		2		2
Зольный ящик мангала	шт		2		2		2
Заслонка межтопочная	шт	1	1	1	1	1	1
Рычаг заслонки с фиксатором	шт	1	1	1	1	1	1
Ручка рычага заслонки	шт	1	1	1	1	1	1
Патрубок отвода дыма	шт	1	1	1	1	1	1
Дымоход с заслонкой (в сборе)	шт	1	1	1	1	1	1
Зонтик дымохода	шт	1	1	1	1	1	1
Комплект обвязки		Стандарт	Стандарт	Комфорт	Комфорт	Инклайн	Инклайн
Ножка правая	шт	2	2	1	1		
Ножка левая	шт	2	2	1	1		
Ножка (для колеса) правая	шт			1	1		
Ножка (для колеса) левая	шт			1	1		
Колесо (комплект)	шт			2	2		
Полка нижняя сплошная	шт	1	1	1	1		
Стяжка угловая	шт	4	4	4	4		
Ручка	шт	1	1	1	1		
Щиток	шт	1	1	1	1		
Столик боковой (в сборе)	шт			1	1		
Опора столика	шт			2	2		
Балка поперечная навеса	шт					2	2
Швеллер продольный навеса	шт					2	2
Панель навеса	шт					1	1
Панель навеса под дымоход	шт					1	1
Столик боковой	шт					2	2
Полка нижняя	шт					2	2
Боковина левая (каркас)	шт					1	1
Боковина правая (каркас)	шт					1	1
Балка продольная	шт					3	3
Опора боковин	шт					2	2
Анкер грунтовый	шт					4	4
Крепёж							
Болт М6х12	шт					23+8*	23+8*
Болт М6х16	шт	4+4*	4+4*	4+4*	4+4*	4+4*	4+4*
Болт М8х20	шт					10	10
Болт М8х45	шт					12	12
Болт М10х60	шт			2	2		
Винт М6х12 (вн. 6-гранник)	шт	16+2*	16+2*	32+2*	32+2*	2*	2*
Винт М6х16 (вн. 6-гранник)	шт						
Винт М4х10 (крест)	шт						
Гайка М6	шт	4	4+8*	4	4+8*	7+8*	7+16*
Гайка М8	шт					12	12
Гайка М10	шт			2	2		
Саморез 3,5х9	шт	2+2*	2+2*	2+2*	2+2*	2+2*	2+2*
Саморез 4,2х11	шт					12	12
Шайба 6	шт	20+4*	20+4*	32+4*	32+4*	27+12*	27+12*
Шайба 8	шт					30	30
Шайба 10	шт			2	2		
Шайба увеличенная 6	шт	2*	2*	2*	2*	2*	2*
Ключ шестигранный 5 мм	шт	1	1	1	1	1	1

*- Со звездочкой указан крепёж, уже установленный в предварительные собранные узлы.

Крышка Гриль-Барбекю (опция)

На печь-мангалы **ИСКАНДЕР** дополнительно возможна установка крышки гриль-барбекю.

Крышка – откидная, на шарнирах, с ограничителем хода крышки, с вентиляционными заслонками и термометром.

Интенсивность горения углей и температура под крышкой регулируется открытием – закрытием зольных ящичков, а также открытием-закрытием вентиляционных заслонок на крышке. Для контроля температуры крышка оснащена термометром.

Крышка поставляется в отдельной упаковке.



Характеристики

Тип решётки гриль	Ед. изм.	Чугун	Нерж. сталь
Артикул		ПМ1.011	ПМ1.012
Габариты			
Высота	мм		210
Длина	мм		660
Ширина	мм	505 (с рукоятками и шарнирами)	
Крышка			
Ограничитель хода			•
Вент. заслонки			•
Термометр			•
Термостойкое покрытие Certa			•
Толщина металла	мм		1,5
Вес	кг		8,1
Решётки			
Опорная рамка			•
Материал решёток		Чугун	Нерж.сталь
Рабочее поле для жарки	кв. см	1950	1840
Вес	кг	6,9	4,5

Крышка может комплектоваться разными решётками гриль – из чугуна или из нержавеющей стали – на выбор.

Чугунная решётка гриль состоит из опорной металлической рамки, в которую вложены две чугунные решётки.

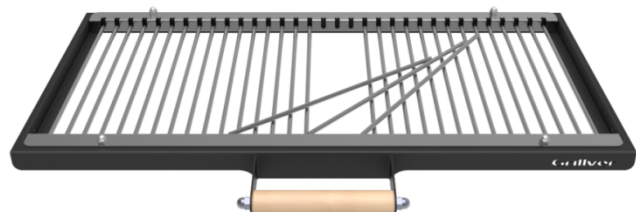
Опорная рамка снабжена рукояткой.



Комплектность

Тип решётки гриль	Ед. изм.	Чугун	Нерж. сталь
Комплектность крышки			
Опоры шарнира (лев., прав.)	шт		2
Крышка *	шт		1
Рукоятка (комплект)	шт		1
Шарнирные планки (лев., прав.)	шт		2
Рукоятки заслонок	шт		2
Термометр*	шт		1
Вент.заслонки*	шт		2
Комплектность решёток			
Опорная рамка			1
Рукоятка (комплект)			1
Решётка чугунная	шт	2	-
Съёмные нерж. стержни Ф6 мм	шт	-	30
Профили (передний и задний)	шт	-	2
Крепёж			
Болт М6х16	шт		4+2**
Винт М4х10 (крест)	шт		4
Винт М6х12 (вн. шестигр.)	шт		2
Гайка М6	шт		12+4**
Шайба 6 увеличенная	шт		2+2**
Шайба 6	шт		4+4**
Ключ шестигранный 5 мм	шт		1
Гайка колпачковая М6	шт	-	4**

Решётка-гриль из нержавеющей стали наборная, также состоит из металлической рамки, на которой закреплены 2 профиля – один с пазами (задний, другой с круглыми отверстиями (передний). В отверстия профилей вставлены съёмные нержавеющие стержни диаметром 6 мм.



Решётка-гриль легко устанавливается и извлекается из топки мангала. Без решётки мангал также можно использовать как обычно.

* - Крышка поставляется в сборе с установленным термометром и заслонками

** - Крепёж, уже предварительно установленный

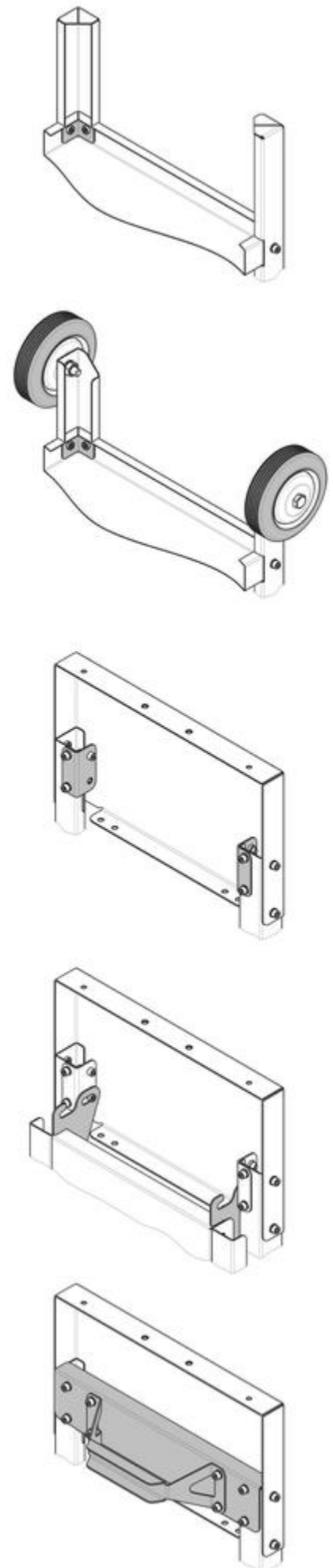
Инструкции по сборке

Порядок сборки обвязок «Стандарт» и «Комфорт»

Необходимые инструменты:

- ключ гаечный 17
- ключ гаечный 10
- ключ шестигранный 5
- отвертка крестовая

№	Операция	Крепёж	Кол-во, шт
1	Прикрепите ножки к топке мангала. Положите топку на пол. Ножки прикрепите к топке винтами, проставив шайбы. При установке ножек учитывайте, что ножки имеют левое и правое исполнение. Винты пока не затягивайте, чтобы ножки ещё свободно двигались.	винт М6х12 шайба 6	8 8
2	Прикрепите нижнюю полку к ножкам. Вставьте полку углами в соответствующие вырезы в ножках. Изнутри полки в углы приставьте угловые стяжки (4 шт в комплекте). Скрепите ножки со стяжками винтами, проставив шайбы.	винт М6х12 шайба 6	8 8
3	Прикрепите колёса. Колёса прикрепляются к соответствующим ножкам. Шайба устанавливается между ножкой и гайкой.	болт М10х60 шайба 10 гайка 10	2 2 2
4	Затяните винты и переверните мангал.		
5	Прикрепите опоры бокового столика. Опоры для бокового столика устанавливаются на ножках с колёсами. Приставьте опоры к ножкам, совместив с крепёжными отверстиями, и прикрепите винтами, проставив шайбы. Вставьте винты без шайб в верхние крепёжные отверстия опор.	винт М6х12 шайба 6	6 4
6	Навешайте боковой столик. Столик навешайте крюками на головки винтов. Вставьте винты без шайб через пазы крюков в нижние крепёжные отверстия опор.	винт М6х12	2
7	Прикрепите щиток и рукоятку. Рукоятка с щитком устанавливается на ножки, со стороны, противоположной колёсам. Щиток приставьте к ножкам, а рукоятку к щитку, совместив по крепёжным отверстиям, и прикрепите винтами, проставив шайбы.	винт М6х12 шайба 6	8 8
8	Проверьте затяжку всего крепежа, при необходимости подтяните.		



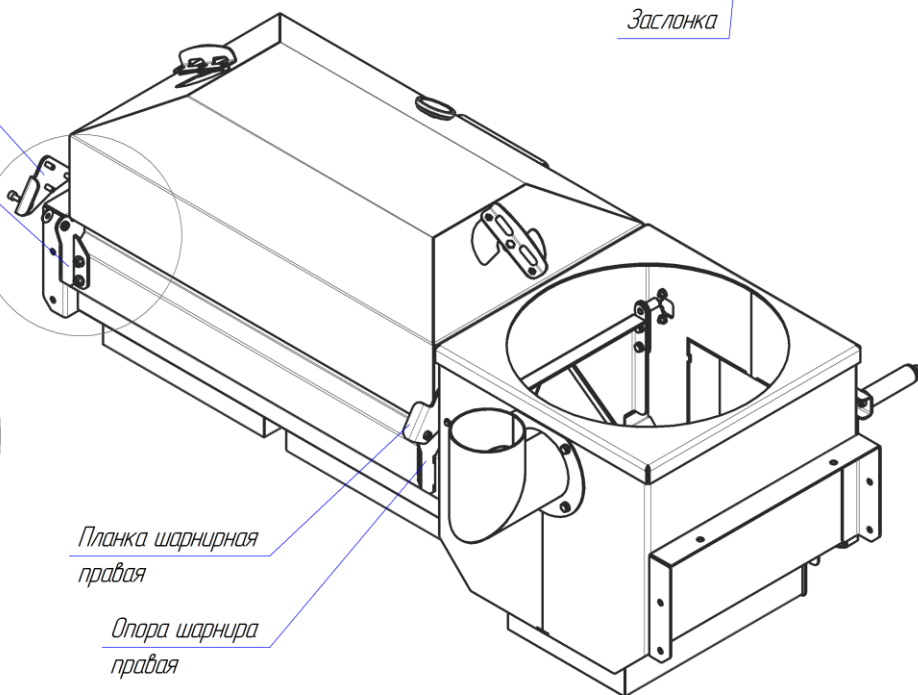
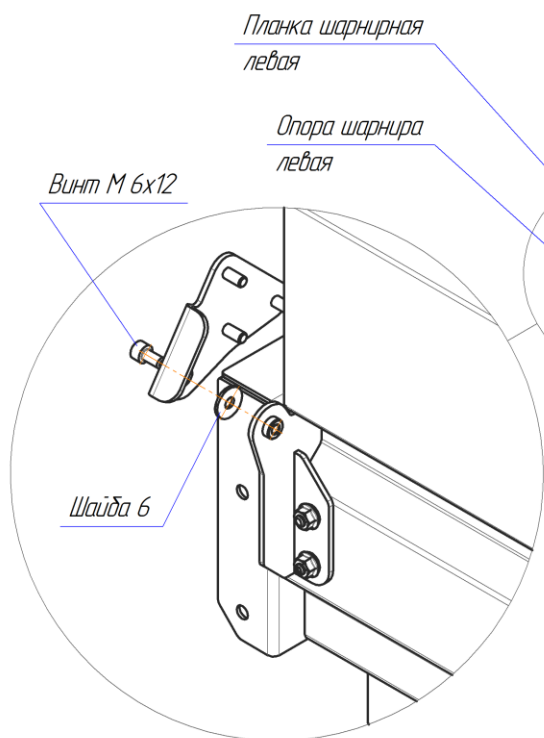
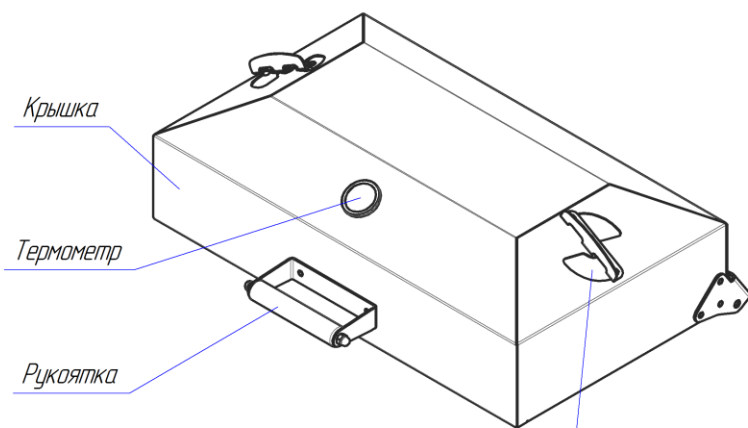
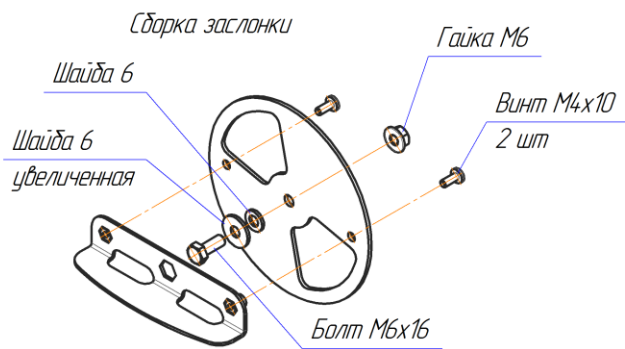
Порядок сборки и установки на печь-мангал крышки гриль-барбекю

Необходимые инструменты:

- ключ гаечный 10
- ключ шестигранный 5
- отвертка крестовая

№	Операция	Крепёж	Кол-во, шт
1	Прикрепите рукоятку к крышке. Установите рукоятку шпильками в соответствующие отверстия в крышке, накрутите и затяните гайки.	Гайка М6	2
2	Прикрепите шарнирные планки к крышке. Установите шарнирные планки (левая и правая) шпильками в соответствующие отверстия в боковых стенках, накрутите и затяните гайки.	Гайка М6	6
3	Установите вентиляционные заслонки. Приставьте диск заслонки изнутри крышки к вентиляционному отверстию Приставьте рукоятки снаружи к заслонкам, совместив крепёжные отверстия. Изнутри крышки вставьте винты М4х10, проставив пружинные шайбы, и затяните их.	Винт М4х10 Гайка М6 Болт М6х16 Шайба 6 Шайба 6 увеличен.	4 2 2 2 2
4	Прикрепите опоры шарниров на топку мангала. Установите левую и правую опоры в соответствующие отверстия на боковых стенках топки мангала, накрутите и затяните гайки.	Гайка М6	4
5	Установите крышку между опорами. Установите крышку между опорами, совместите отверстиями по оси шарнира и вкрутите винт М6х12 в шарнирные пластины на крышке. Обязательно проставьте шайбу между опорами и шарнирными пластинами (под головку винта).	Винт М6х12 Шайба 6	2 2
6	Прикрепите рукоятку к решётке-гриль. Установите рукоятку шпильками в соответствующие отверстия в опорной рамке, накрутите и затяните гайки.	Гайка М6	2
7	Установите решётку гриль на топку мангала.		
8	Проверьте затяжку всего крепежа, при необходимости подтяните.		

Печь-Мангалы ИСКАНДЕР - Руководство по эксплуатации



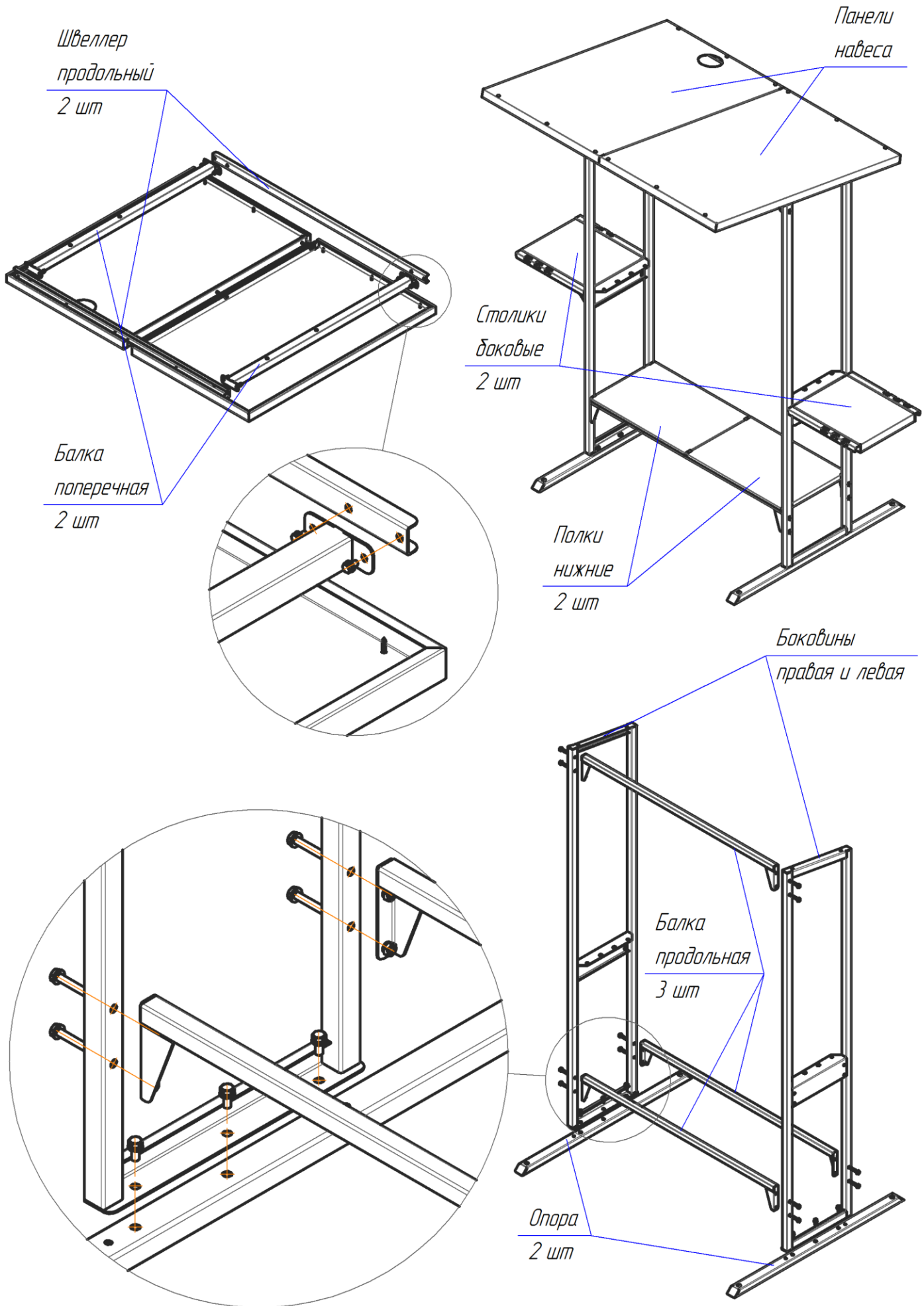
Порядок сборки обвязки «Инклайн», с навесом и боковыми столиками

Необходимые инструменты:

- ключ гаечный 10
- ключ гаечный 13 – 2 шт
- отвертка крестовая

№	Операция	Крепёж	Кол-во, шт
1	Прикрепите опоры (подшвы) к левой и правой боковинам. Приставьте опоры к низу боковин, совместив с соответствующими отверстиями для крепления, накрутите и затяните болты, проставив шайбы.	Болт М8х20 Шайба 8 Шайба 8 пружинная	6 6 6
2	Прикрепите продольные балки к боковинам. Приставьте торцы продольных балок к боковинам, совместив с соответствующими отверстиями для крепления, вставьте болты с наружной стороны, накрутите гайки с внутренней стороны и затяните, проставив шайбы. Пружинная шайба устанавливается под гайку.	Болт М8х45 Гайка М8 Шайба 8 Шайба 8 пружинная	12 12 12 12
3	Соберите навес: - положите панели навеса на ровную поверхность; - вставьте продольные швеллера внутрь панелей спереди и сзади, отверстиями под крепление саморезами к панелям; - стяните панели друг с другом крепежом; - прикрепите поперечные балки к продольным швеллерам, при этом поперечные балки должны быть расположены симметрично, а отверстия для крепления к боковинам должны быть смещены ближе к большому отверстию для дымохода; - закрепите панели навеса к продольным балкам с наружной стороны саморезами.	Болт М6х12 Гайка М6 Шайба 6 Шайба 6 пружинная Саморез 4,2х11	11 6 17 11 12
4	Прикрепите навес к боковинам. Приставьте навес поперечными балками к верху боковин, совместив с соответствующими отверстиями для крепления, накрутите и затяните болты, проставив шайбы. Удобнее прикреплять навес к боковинам, положив их на небольшое возвышение.	Болт М8х20 Шайба 8 Шайба 8 пружинная	4 4 4
5	Прикрепите боковые столики к боковинам. Приставьте столики к перемычкам боковин, совместив с соответствующими отверстиями для крепления, накрутите и затяните болты, проставив шайбы.	Болт М6х12 Шайба 6	8 8
6	Проверьте затяжку всего крепежа, при необходимости подтяните. Установите собранную обвязку вертикально, на опоры.		
7	Установите печь-мангал в обвязку и закрепите.	Болт М6х12 Шайба 6	4 4
8	Установите дымоход: - заведите дымоход снизу вверх через отверстие в панели навеса, затем опустите дымоход на выходящий дымовой патрубок печи; - прикрепите зонтик к дымоходу саморезами.	Саморез 3,5х11	2
9	Положите нижние полки на продольные балки.		
10	Примите меры для предотвращения опрокидывания установленной конструкции в ветреную погоду - забейте анкеры в опоры.		

Печь-Мангалы ИСКАНДЕР - Руководство по эксплуатации



Правила эксплуатации

Долгая жизнь изделия (мангал, печь или угольный гриль, далее по тексту – изделие) обеспечивается его правильной эксплуатацией.

Соблюдение нескольких простых правил позволит изделию служить дольше.

1. **Не разжигайте костёр из дров** в топке мангала или гриля, используйте древесный уголь.
2. **Никогда не заливайте разогретую топку водой!** Это неминуемо приводит к деформации топки.
3. **Не допускайте попадания на изделие влаги и атмосферных осадков** в виде дождя или снега.
4. **Храните изделие в сухом месте.**
5. **Содержите топку в чистоте**, убирайте золу и уголь, оставшиеся в топке после использования.
6. Не применяйте для очистки поверхностей изделий грубые щётки и абразивные средства, способные повредить покрытие.
7. При эксплуатации **ставьте изделие на ровное место.**
8. **Восстанавливайте повреждённое покрытие** топки и других частей конструкции изделий. Рекомендуется подкрашивать повреждённые места покрытия специальной термостойкой кремний-органической эмалью.

Первое использование

Перед использованием изделия по назначению необходимо закрепить покрытие – обжечь древесными углями (без приготовления пищи) в течение примерно 0,5 часа.

Внимание!

Покрытие – термостойкая кремнийорганическая эмаль – набирает прочность только после первого обжига.

При обжиге возможно дымление и испарение растворителя, оставшегося в эмали. Возможно образование пузырьков и трещинок на поверхности покрытия, что не является гарантийным случаем.

Во время обжига во избежание повреждения покрытия нежелательно пользоваться инструментами (кочергой, совком) и прикасаться ими к поверхностям изделий. После обжига покрытие окончательно упрочняется.

Меры безопасности

1. Не используйте изделие не по назначению. Не используйте изделие для сжигания мусора, для обогрева помещений, теплиц и т.д.
2. Не пользуйтесь неисправным изделием – с прогоревшей топкой или поддувалом.
3. Не используйте изделие для хранения посторонних предметов.
4. Не используйте изделие в закрытых помещениях.
5. Не устанавливайте изделие ближе, чем за 3 м от деревьев, кустарников, горючих предметов и конструкций.
6. Не устанавливайте изделие на деревянные или другие горючие поверхности.
7. Не используйте изделие для сушки одежды, обуви и других предметов.
8. Не прикасайтесь открытыми частями тела к нагретым поверхностям изделия. Используйте специальный инструмент (кочерга, совок) и принадлежности (прихватки, рукавицы).
9. Не оставляйте без присмотра работающее изделие с горящими (тлеющими) углями или дровами.
10. Не подпускайте детей и животных, а также людей с ограниченными физическими, умственными способностями к работающему или остывающему изделию.
11. Не допускайте игр рядом с работающим изделием.
12. Не пользуйтесь изделием в ветреную погоду.
13. Не применяйте для розжига дров или углей бензин, спирт и другие легко воспламеняющиеся жидкости, не предназначенные для розжига.
14. Не сжигайте в топке материалы, содержащие в себе пластики, клеи и смолы – пластиковую упаковку, ДСП, фанеру и т.п.
15. Не переносите изделие с горящими (тлеющими) углями).
16. Не оставляйте отработанный, тлеющий уголь в топке. Отработанный уголь и золу необходимо выгрести из топки в какую-либо ёмкость и залить водой.
17. Не вносите изменений в конструкцию изделия самостоятельно, без согласования с предприятием-изготовителем.

Транспортирование и хранение

Транспортирование изделий осуществляется всеми видами транспорта, в упаковке завода-изготовителя, в соответствии с правилами перевозок, действующими на данном виде транспорта.

Во время погрузочно-разгрузочных работ и транспортирования, упакованные изделия не должны подвергаться резким ударам, воздействию влаги и атмосферных осадков. Во избежание разрыва упаковки не допускается кантование упакованных изделий.

Способ укладки упакованных изделий на транспортное средство должен исключать их перемещение и удары друг о друга, а также стенки транспортного средства.

Условия хранения, в части воздействия климатических факторов, должны соответствовать группе хранения 3 по ГОСТ 15150-69 (закрытые или другие помещения с естественной вентиляцией без искусственно регулируемых климатических условий).

Срок службы

Согласно ст. 5 ФЗ РФ «О защите прав потребителей», производителем установлены минимальный срок службы для данного изделия, который составляет не менее 10 лет для бытового использования.

Срок службы изделия действует с момента продажи и при соблюдении указанных правил эксплуатации.

Гарантийные обязательства

1. Предприятие-изготовитель гарантирует работоспособность изделия при соблюдении Потребителем указанных правил эксплуатации, мер безопасности, правил транспортирования и хранения.
2. Гарантийный срок составляет 24 месяца с даты продажи. При невозможности установить дату продажи, гарантийный срок исчисляется с даты выпуска изделия изготовителем.
3. В течение гарантийного срока изготовитель обязуется бесплатно устранить заводские дефекты путём ремонта или замены дефектных деталей.
4. Гарантийный срок на замененные детали изделия исчисляется в соответствии с общим гарантийным сроком на изделие в целом (в частности, не продлевает и не возобновляет исчисление общего гарантийного срока на изделие в целом).
5. Гарантия не распространяется на неисправности изделия, возникшие не по вине завода-Изготовителя, а вследствие: несоблюдения Потребителем или третьими лицами указанных правил эксплуатации, мер безопасности, правил транспортирования и хранения; неправильной сборки изделия; механического повреждения; актов вандализма; пожара; погодных условий, таких как дождь, наводнение, град, ураган, землетрясение и т.п.; попадания на изделие агрессивных веществ и жидкостей, в том числе воды.
6. Гарантия не распространяется на изделия, использовавшиеся в коммерческих целях.
7. Гарантия не распространяется на крепёжные изделия, покрытие, на пластиковые, резиновые и деревянные части конструкций.

С правилами эксплуатации, мерами безопасности, сроками и ограничениям по гарантии ознакомлен. Претензий к комплектности, внешнему виду и работоспособности не имею.

Подпись _____ Фамилия И.О. _____

Дата _____

Внимание!

Производитель не несет ответственности за травмы и повреждения имущества, вызванные несоблюдением указанных требований мер безопасности и правил эксплуатации изделия.

Паспорт

Заполняется предприятием-изготовителем

Печь-Мангал **ИСКАНДЕР**

Комплектация:

- Стандарт
- Стандарт Эйр
- Комфорт
- Комфорт Эйр
- Инклайн
- Инклайн Эйр

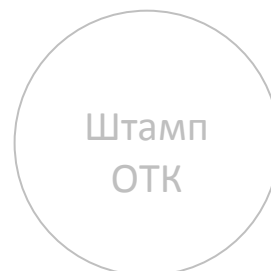
Крышка гриль-барбекю (Искандер)

- С решёткой гриль из чугуна
- С решёткой гриль из нерж. стали

Соответствует технической документации и указанной комплектации

Серийный номер _____

Дата выпуска _____



Заполняется предприятием торговли

Наименование предприятия торговли

Дата продажи _____



Бесплатная линия для всех регионов России

8 (800) 1000 817

Эл. Почта отдела продаж: sales@feniks.ru

Адрес для корреспонденции: 656056, г. Барнаул, а/я 218

ООО "Феникс"

WWW.GRILLVER.RU