



GO-ANYWHERE[®]

ASSEMBLY GUIDE

Read owner's guide before using the barbecue.

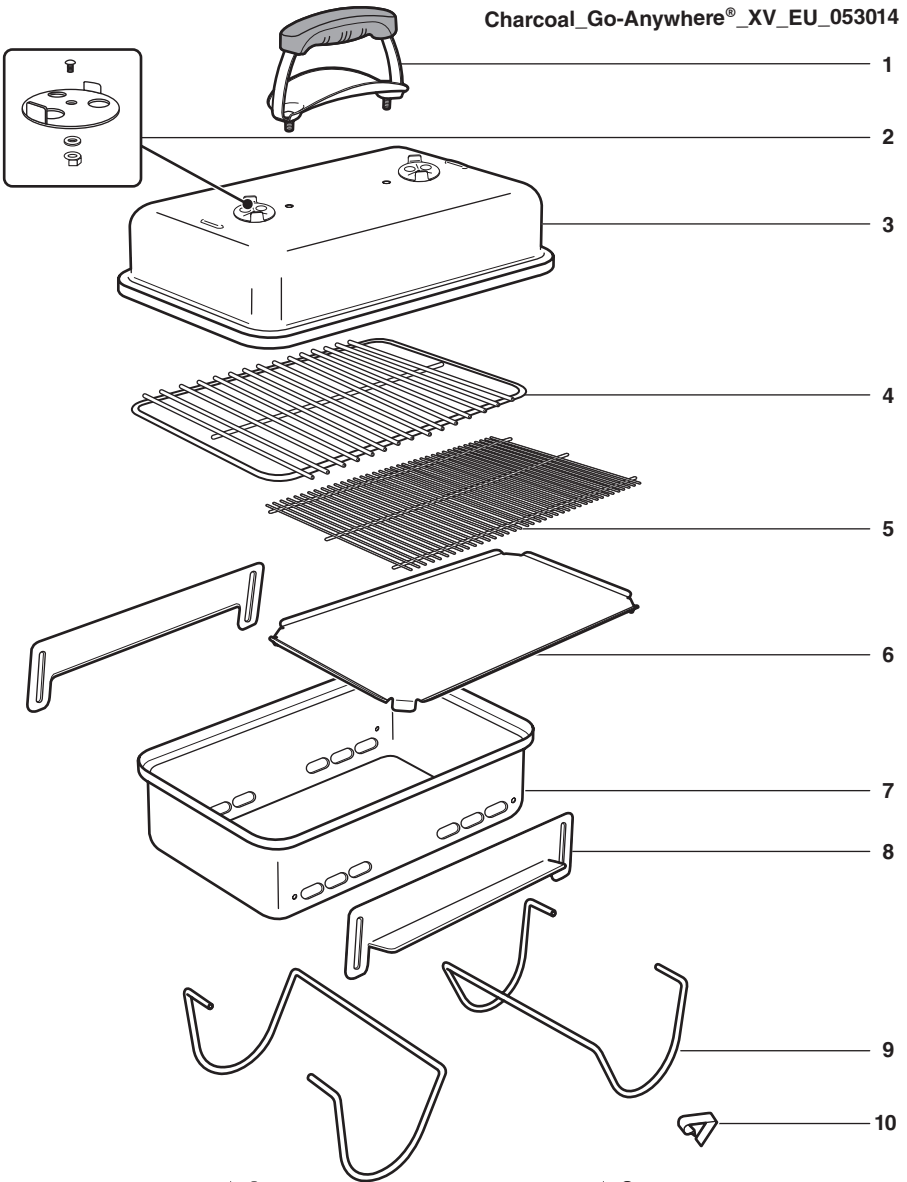
Lisez le guide d'utilisation avant d'utiliser le barbecue.

Bitte lesen Sie das Benutzerhandbuch, bevor Sie den Grill verwenden.



58206

EU 06/24/14



EN

1. Handle Assembly
2. Lid Damper Assembly
3. Lid
4. Cooking Grate
5. Charcoal Grate
6. Catch Pan
7. Bowl
8. Bowl Vent Assembly
9. Leg
10. Leg Clip

FR

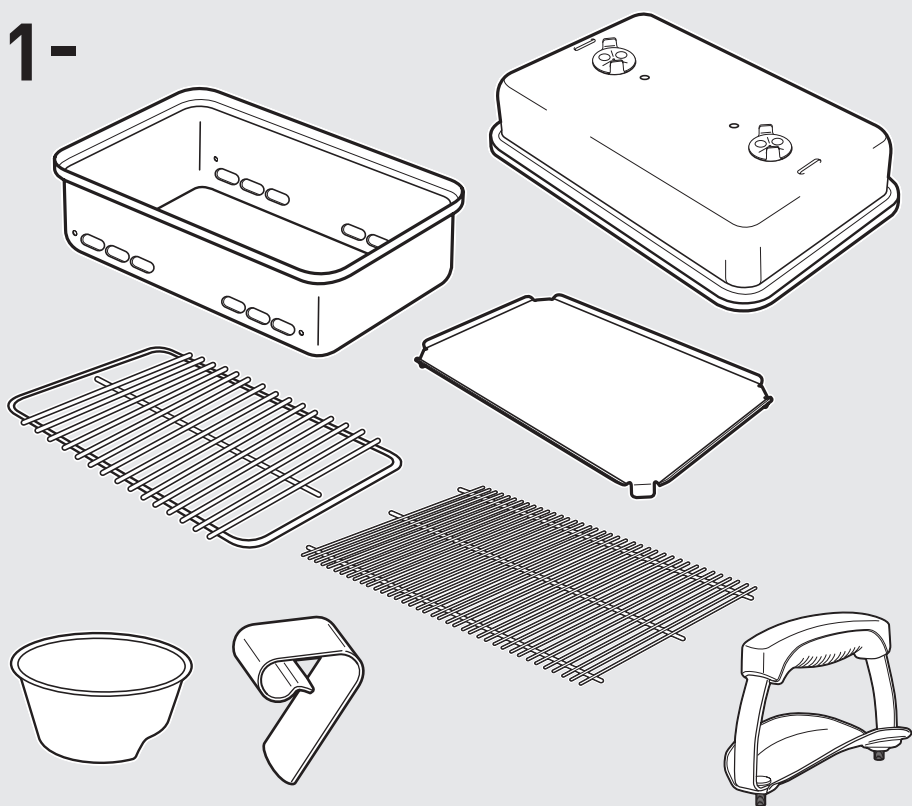
1. Kit poignée
2. Clapet de ventilation couvercle
3. Couvercle
4. Grille de cuisson
5. Grille foyère
6. Bac de récupération
7. Cuve
8. Clapet d'aération cuve
9. Pied
10. Clip de retenue

DE

1. Griffbaugruppe
2. Deckellüfter
3. Deckel
4. Grillrost
5. Holzkohlerost
6. Auffangschale
7. Kessel
8. Entlüftung am Kessel
9. Bein
10. Beinschelle



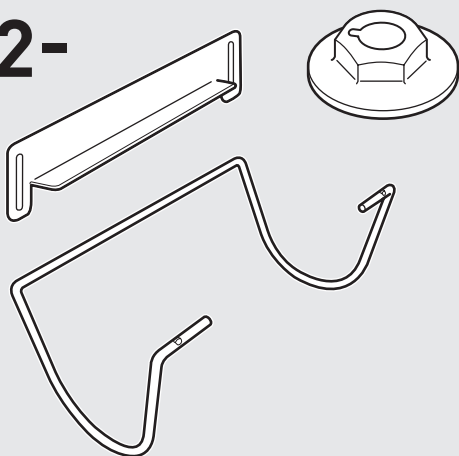
1-



4-



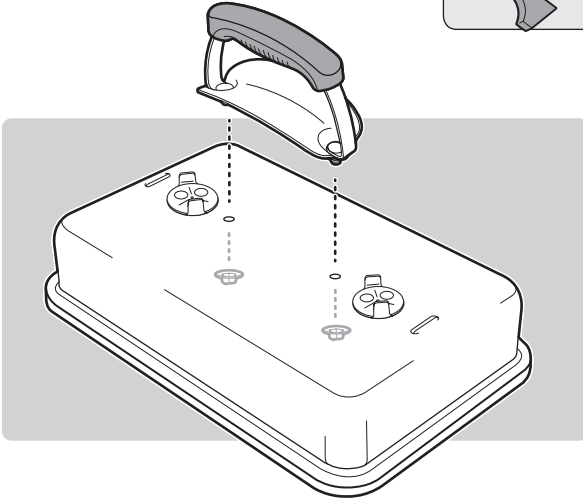
2-



1

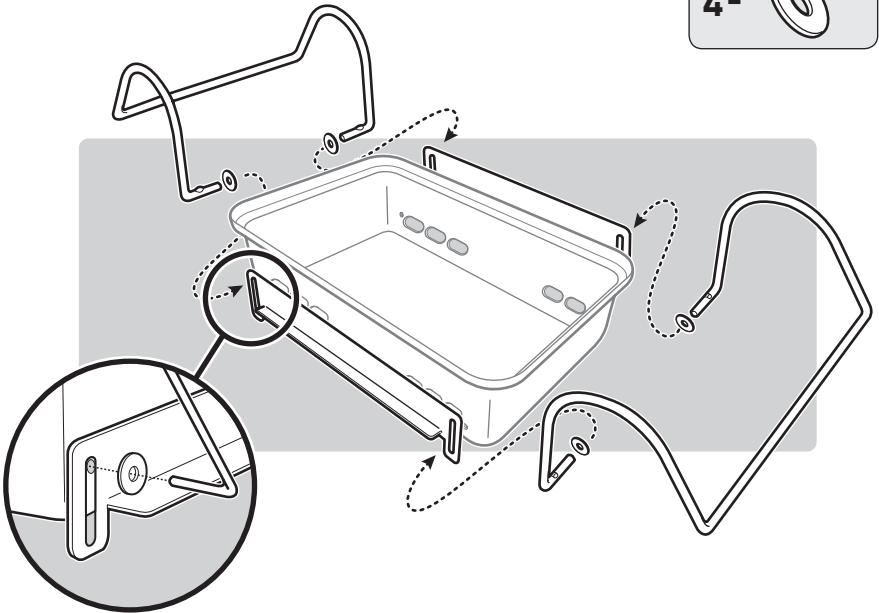


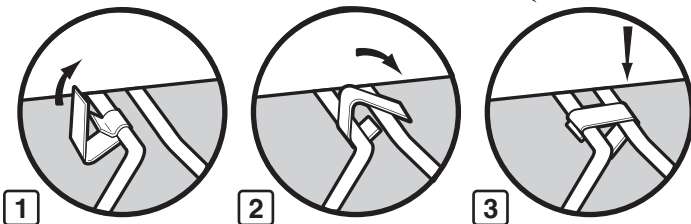
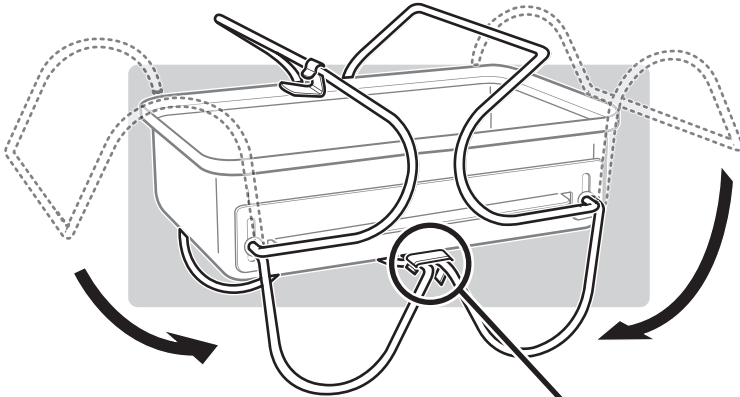
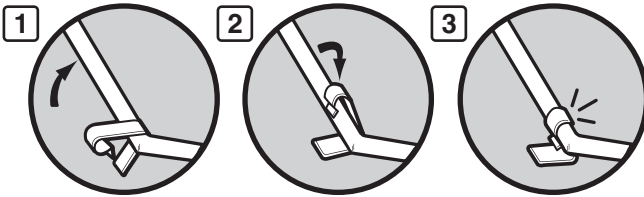
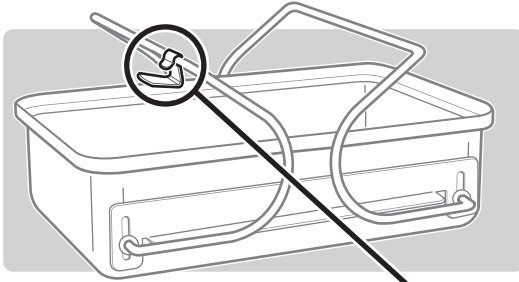
2-

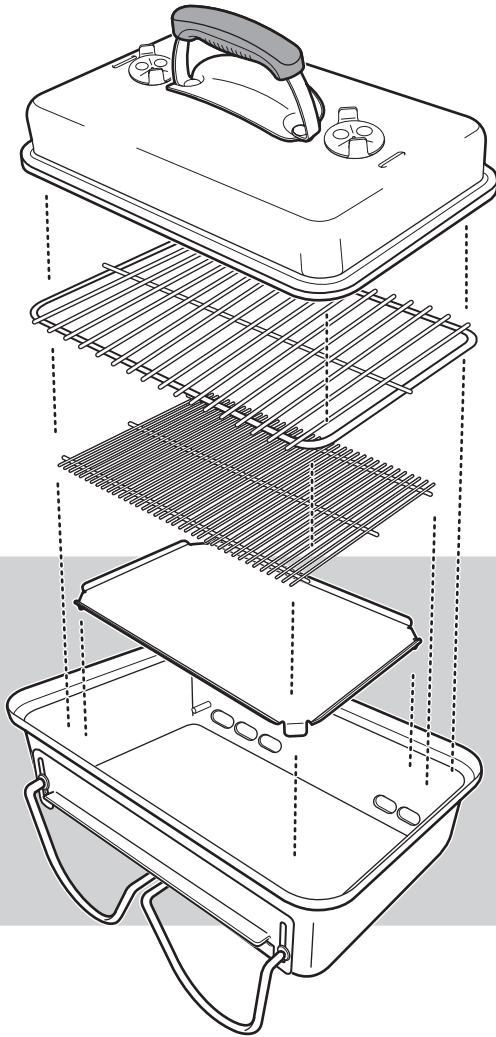


2

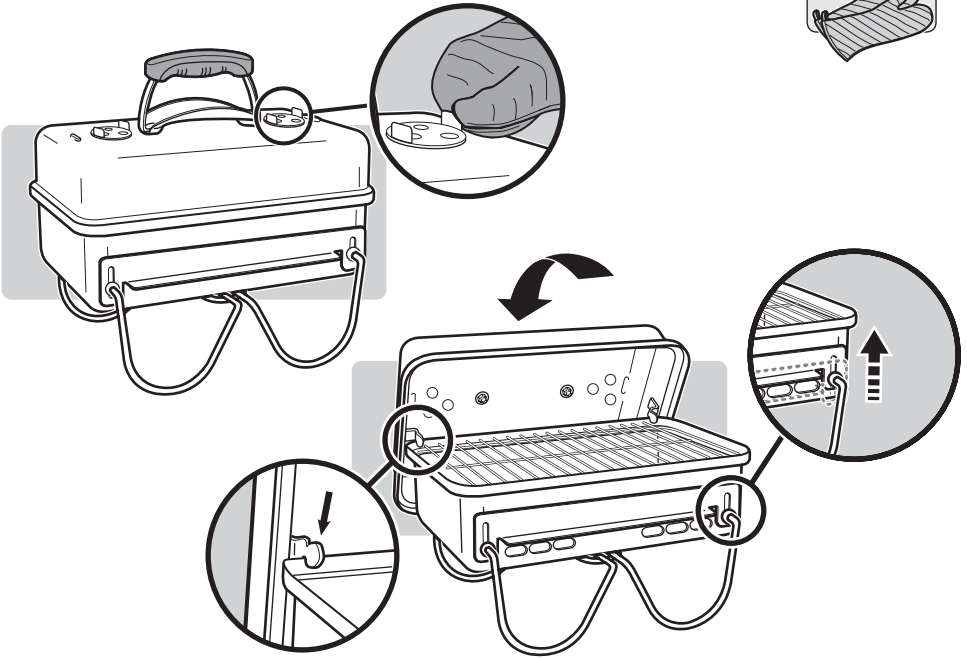
4-



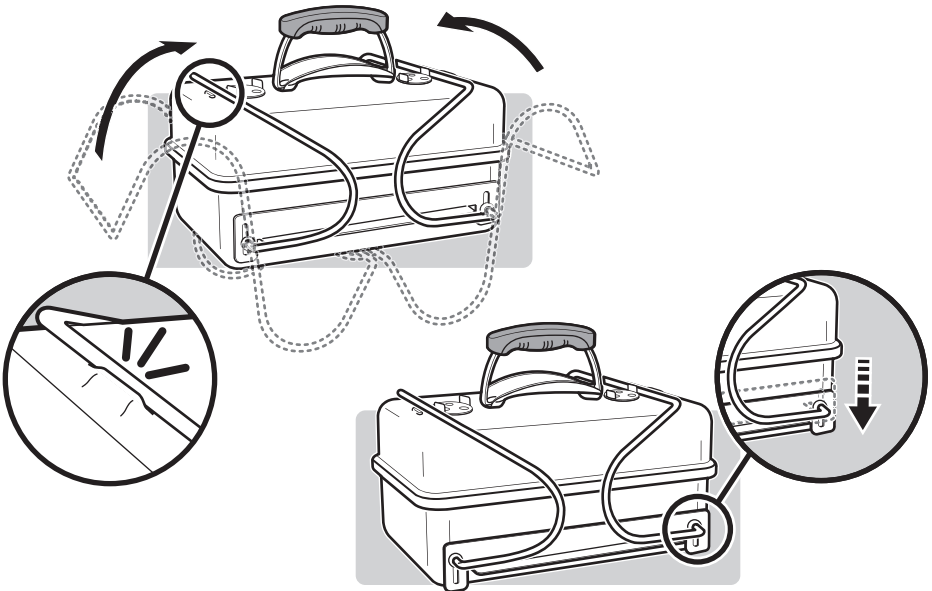




5



6





WEBER-STEPHEN PRODUCTS LLC
www.weber.com[®]

© 2014 Designed and engineered by Weber-Stephen Products LLC,
200 East Daniels Road, Palatine, Illinois 60067 U.S.A.