



# SMOKEY JOE® PREMIUM

## ASSEMBLY GUIDE

Read owner's guide before using the barbecue.

Lisez le guide d'utilisation avant d'utiliser le barbecue.

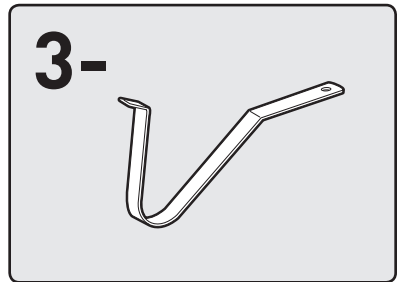
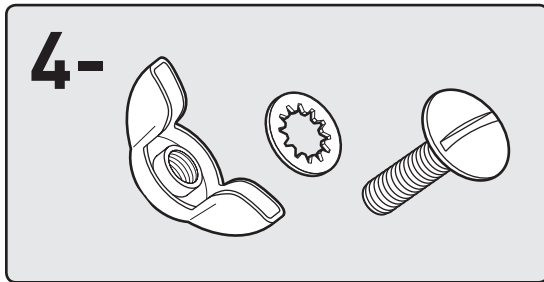
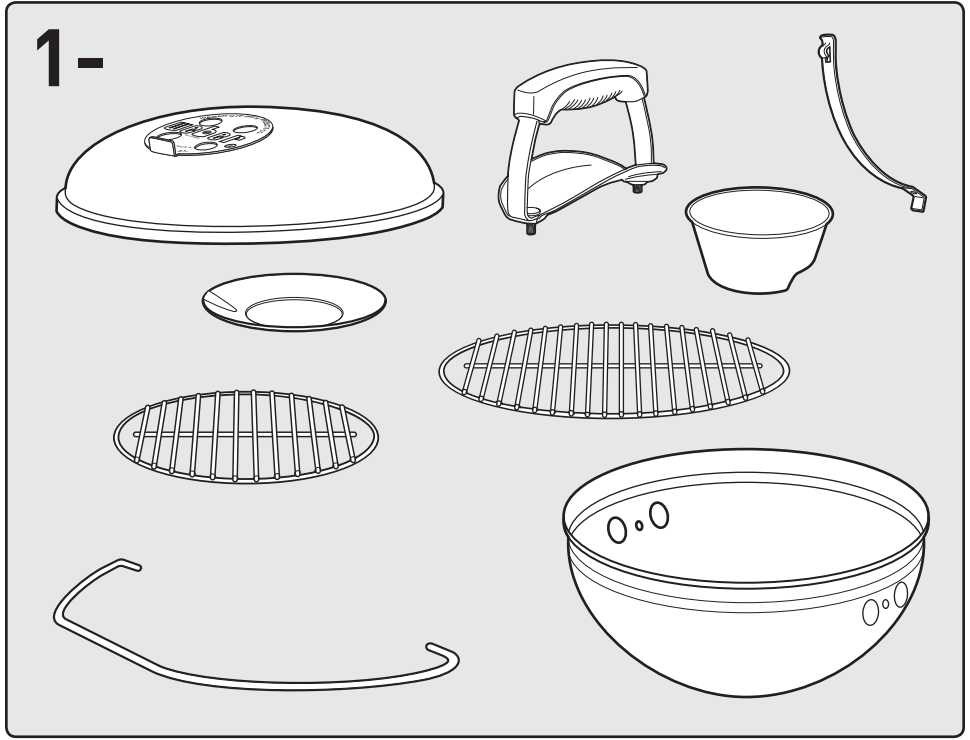
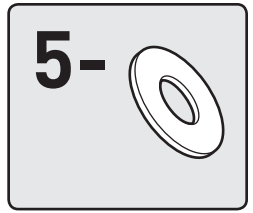
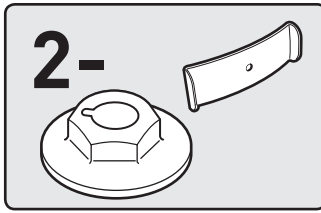
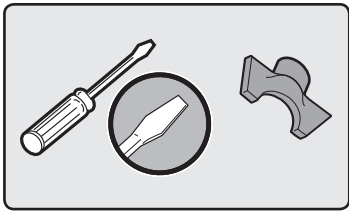
Bitte lesen Sie das Benutzerhandbuch, bevor Sie den Grill verwenden.

14 inch  
(37 cm)

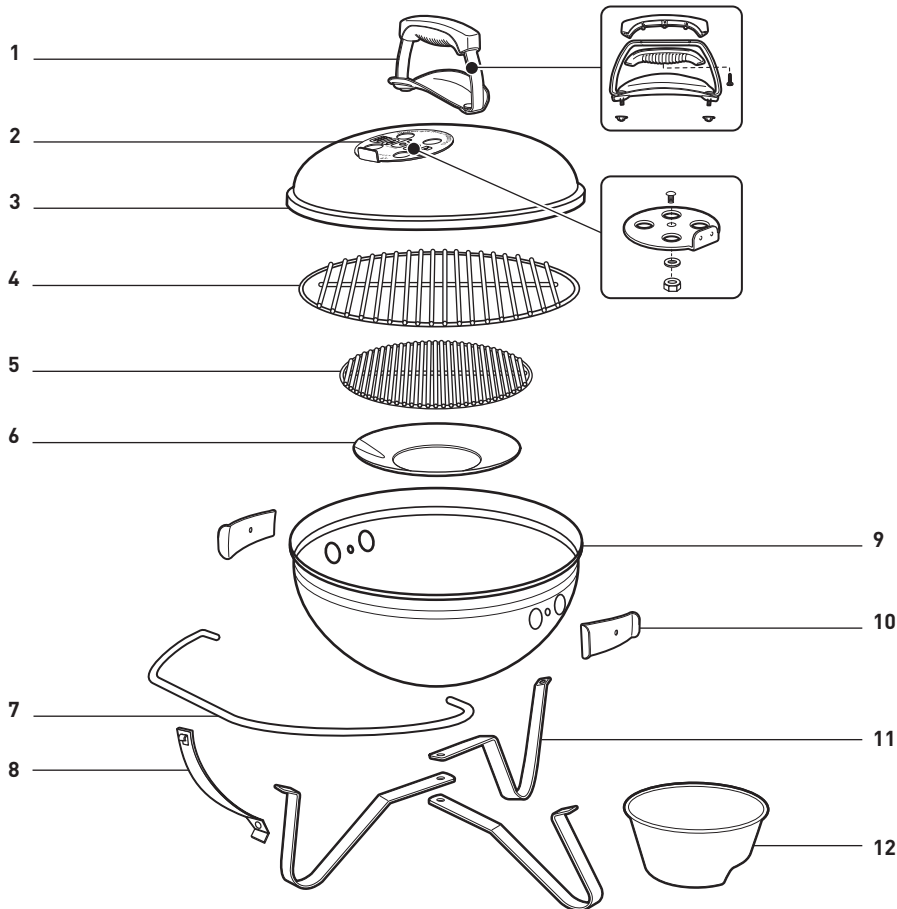


**54233**

EU 06/24/14



Smokey Joe® Premium\_XV\_EU\_053014



EN

1. Lid Handle Assembly
2. Lid Damper Assembly
3. Lid
4. Cooking Grate
5. Charcoal Grate
6. Catch Pan
7. Tuck-N-Carry® Lid Holder / Lid Lock
8. Lower Support Assembly
9. Bowl
10. Bowl Vent Assembly
11. Leg
12. Charcoal Cup

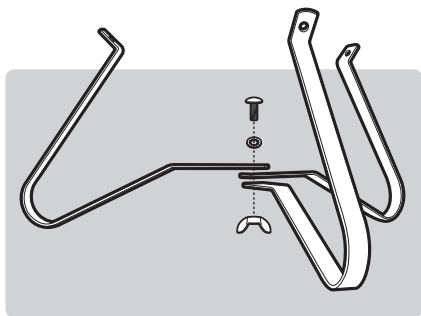
FR

1. Kit poignée de couvercle
2. Clapet de ventilation couvercle
3. Couvercle
4. Grille de cuisson
5. Grille foyer
6. Bac de récupération
7. Guide-couvercle / Verrouillage couvercle Tuck-N-Carry®
8. Kit support inférieur
9. Cuve
10. Clapet d'aération cuve
11. Pied
12. Doseur à charbon de bois

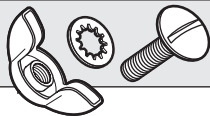
DE

1. Deckelgriff
2. Deckellüfter
3. Deckel
4. Grillrost
5. Holzkohlerost
6. Auffangschale
7. Tuck-N-Carry®-Deckelhalter / Deckelverriegelung
8. Untere Halterung
9. Kessel
10. Entlüftung am Kessel
11. Bein
12. Holzkohletasse

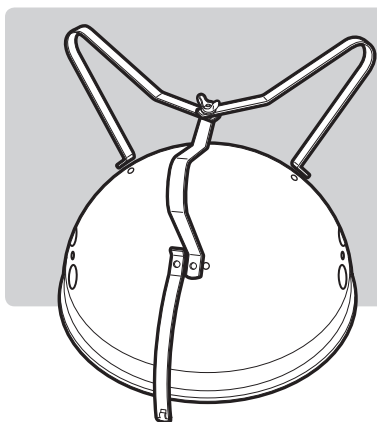
1



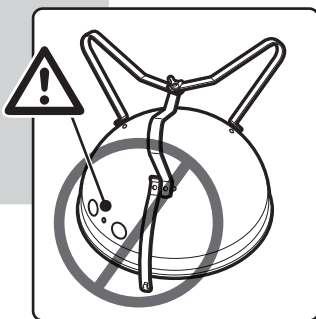
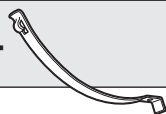
1-



2

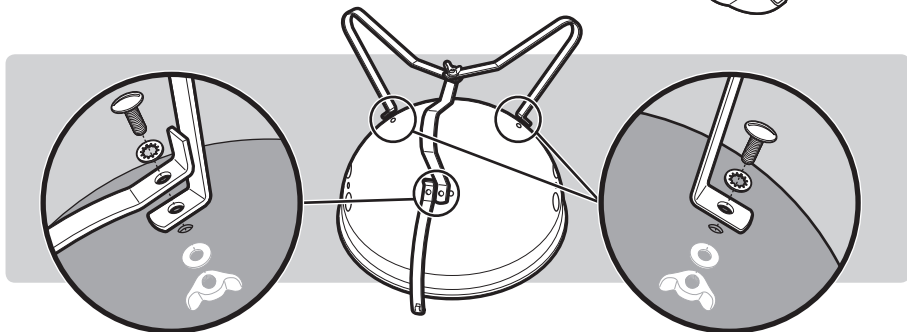


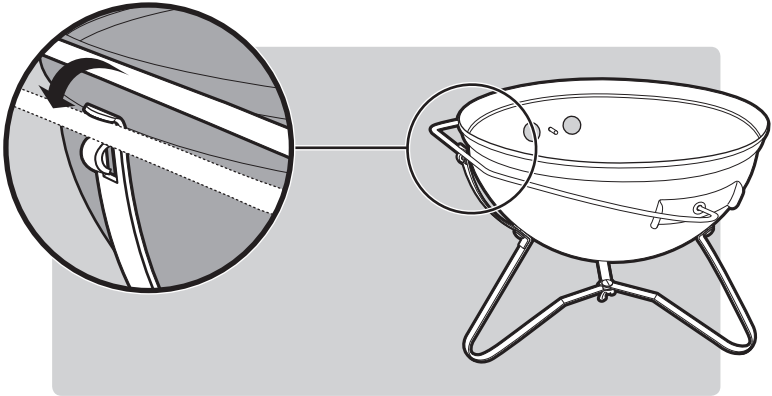
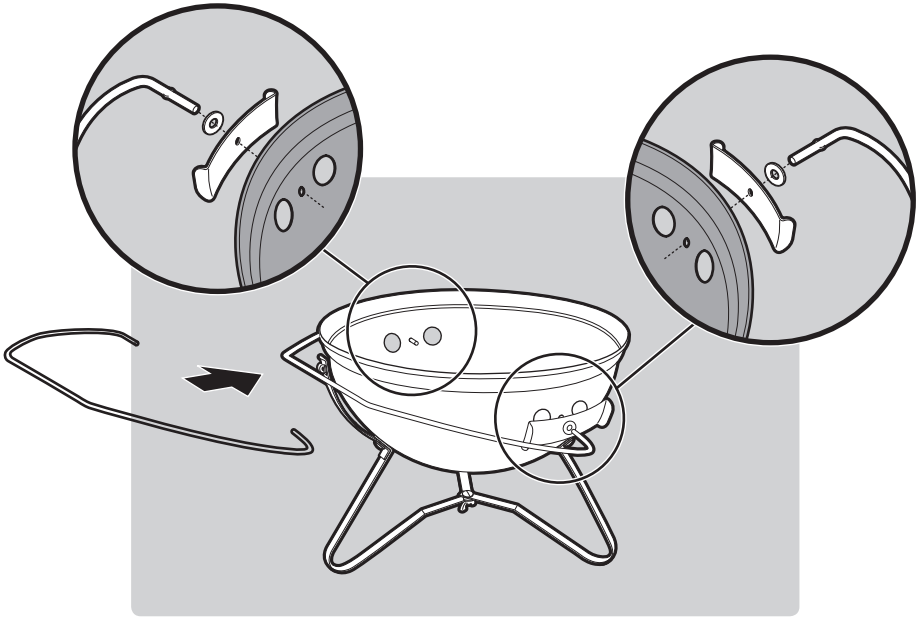
1-



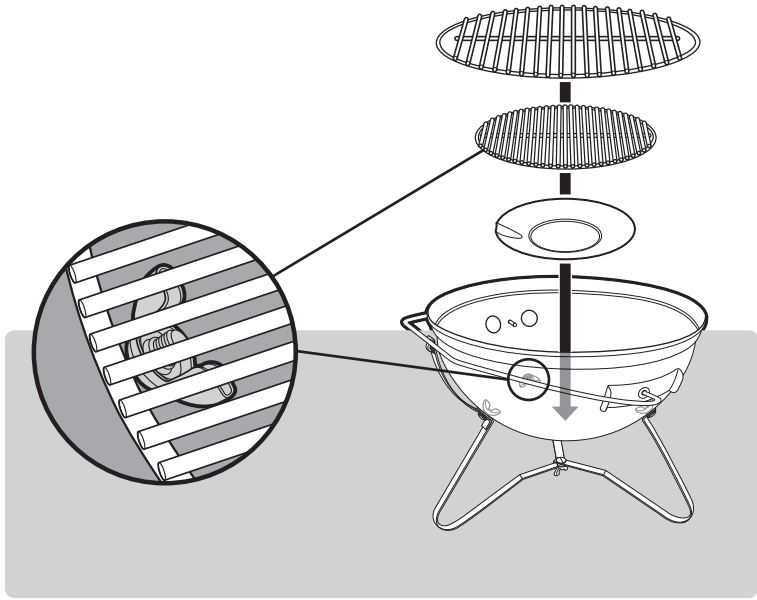
3

3-

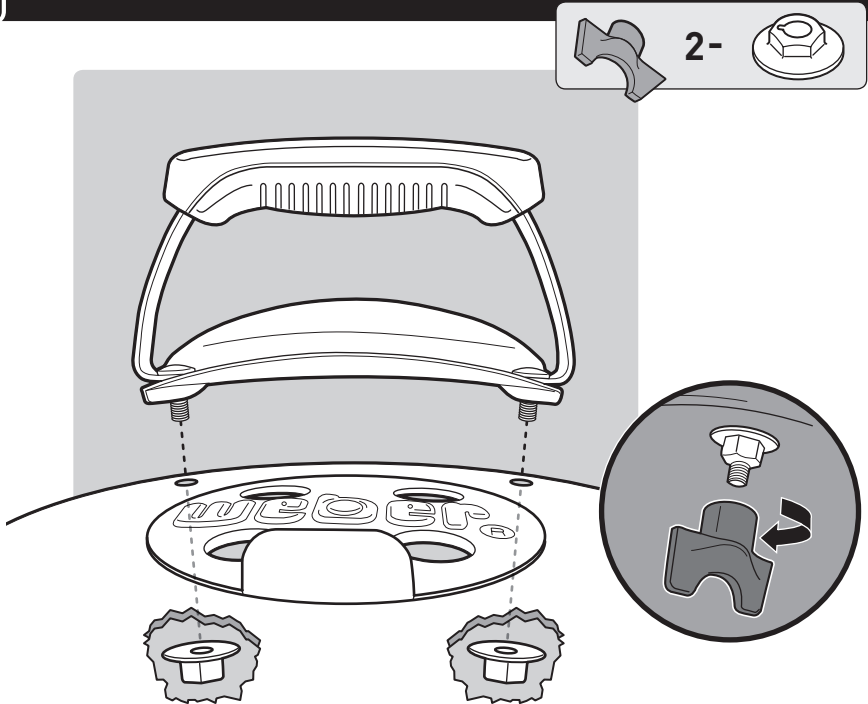


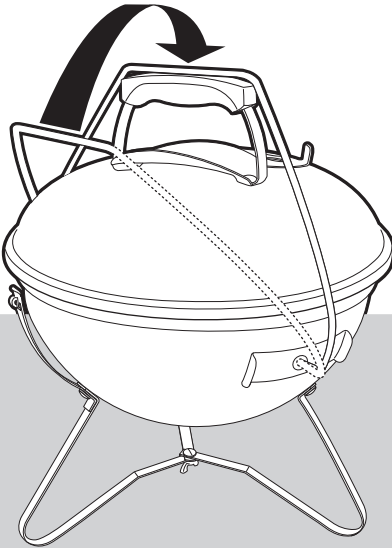
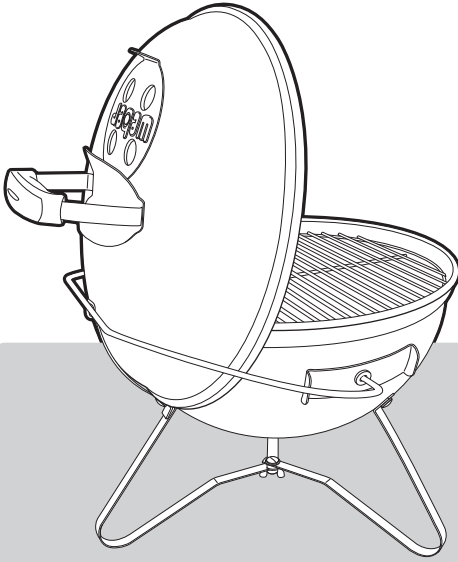


5



6







WEBER-STEPHEN PRODUCTS LLC  
[www.weber.com](http://www.weber.com)<sup>®</sup>

© 2014 Designed and engineered by Weber-Stephen Products LLC,  
200 East Daniels Road, Palatine, Illinois 60067 U.S.A.