

Char-Broil

ГАЗОВЫЙ ГРИЛЬ THERMOS/CHARBROIL C-21G

Инструкция по сборке и эксплуатации



CE

598 CO 412

G319-002-010801 • 09/20/2013

УСТАНОВЩИК/ СБОРЩИК

Передайте эту инструкцию покупателю
Для гриля используйте только СУГ
(сжиженный углеводородный газ (пропан)).

ПОКУПАТЕЛЬ

Сохраняйте эту инструкцию и сверяйтесь с ней в будущем.
Если в ходе сборки или эксплуатации гриля у вас возникнут вопросы, свяжитесь с местным поставщиком грилей THERMOS.

ОПАСНОСТЬ

Если вы почувствовали запах газа

1. **Перекройте газ;**
2. **Погасите любое открытое пламя;**
3. **Откройте крышку гриля;**
4. **Если запах не развеивается, отойдите от прибора и немедленно вызовите пожарную бригаду.**

ОСТОРОЖНО

1. **Не храните и не используйте бензин или другие легко воспламеняющиеся жидкости вблизи данного устройства.**
2. **Газовый баллон, не присоединенный для использования, не должен храниться рядом с данным устройством.**

ВНИМАНИЕ

• Перед тем, как приступить к сборке устройства и приготовлению пищи, прочитайте целиком инструкцию по безопасности, а также указания по эксплуатации и уходу за устройством. Действуйте в соответствии с инструкциями.

• У некоторых деталей острые края. При необходимости наденьте защитные перчатки.

Возгорание жира

- Невозможно потушить огонь, возникший из-за возгорания жира, закрыв крышку гриля. По соображениям безопасности гриль обладает хорошей системой вентиляции.
- Не используйте воду для тушения огня, возникшего из-за возгорания жира. Это может привести к травмам. Если огонь усиливается, выключите гриль и газовый баллон.
- Если не очищать гриль регулярно, может произойти возгорание жира, что приведет к повреждению устройства. Будьте предельно внимательны, разогревая гриль или сжигая остатки пищи. Удостоверьтесь, что остатки жира не воспламятся. Для предотвращения возгорания жира, следуйте инструкциям в разделах «Общие указания по очистке гриля» и «Очистка блока горелок».
- Регулярное очищение гриля от загрязнений - лучший способ избежать возгорания жира.

ОСТОРОЖНО

Для безопасного использования вашего гриля и во избежание серьезных травм
•ЭТОТ ГРИЛЬ ПРЕДНАЗНАЧЕН ИСКЛЮЧИТЕЛЬНО ДЛЯ ИСПОЛЬЗОВАНИЯ ВНЕ ПОМЕЩЕНИЯ. НИКОГДА НЕ ИСПОЛЬЗУЙТЕ ЕГО В ПОМЕЩЕНИЯХ.

• **Перед тем, как приступить к эксплуатации гриля прочитайте и неукоснительно соблюдайте все инструкции.**

• Не двигайте и не перемещайте гриль во время использования.

• Некоторые части гриля могут сильно нагреваться во время использования. Не позволяйте детям пользоваться устройством или играть вблизи него.

• По окончании использования гриля перекройте подачу газа в газовом баллоне.

• Во время использования гриля убедитесь, что вблизи нет легко воспламеняющихся веществ и материалов.

• Следите за тем, чтобы отверстия в боковых и задней части гриля не забивались.

• Регулярно проверяйте наличие пламени внутри горелки.

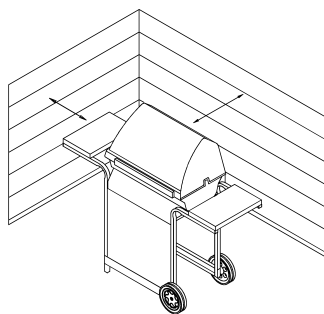
• Следите за тем, чтобы отверстия труб Вентури на горелке не были забиты.

• Используйте гриль только в местах с хорошей циркуляцией воздуха. НИКОГДА не используйте гриль в замкнутом пространстве: под навесом для автомобиля, в гараже, на веранде, в закрытом патио или в любом другом помещении с навесом.

• Не используйте угольные или керамические брикеты в газовом гриле

• Не покрывайте решетки алюминиевой фольгой или любым другим материалом. Это заблокирует вентиляцию горелки и создаст потенциально опасную ситуацию, которая может повлечь ущерб имуществу и/или физическую травму.

• **Размещайте гриль на расстоянии по крайней мере 1 метра от стен или любых других поверхностей.** Поддерживайте безопасное расстояние в 3 метра между грилем и воспламеняющимися объектами.



• Никогда не пытайтесь зажечь горелку при закрытой крышке. Скопление газа в закрытом гриле опасно.

• Всегда закрывайте клапан газового баллона и отсоединяйте регулятор перед тем, как убрать баллон из положения, в котором он эксплуатируется.

• НИКОГДА не эксплуатируйте гриль, если положение газового баллона не соответствует правильному положению, указанному в инструкции по сборке.

• Внесение каких-либо изменений в устройство гриля строжайше запрещено. Пользователи не могут переделывать стандартные детали гриля. Не разбирайте инжекторы.

Указания по технике безопасности

• Перед тем, как открыть клапан газового баллона, проверьте плотность соединения накидной гайки.

• Когда гриль не используется, переведите все ручки гриля и вентиль газового баллона в выключенное положение.

• Во избежание ожогов используйте посуду для гриля с длинными ручками и прихватки.

• Максимальный вес для полки с конфоркой и боковой полки 4,5 кг.

• Поддоны или чашу для сбора жира (если они имеются в комплектации) следует устанавливать в ходе использования гриля и опорожнять после каждого использования. Не вынимайте поддон или чашу для сбора жира до тех пор, пока гриль полностью не остынет.

• Будьте предельно осторожны, открывая крышку гриля, так как горячий пар может вырваться наружу.

• Проявляйте особую бдительность, если рядом с грилем находятся пожилые люди, дети или домашние животные.

• Если вы заметите, что жир или другое горячее вещество капает из гриля на клапан, шланг или регулятор, немедленно отключите подачу газа. Установите причину, устраните ее и затем очистите и осмотрите клапан, шланг и регулятор перед тем, как продолжить их использование. Проведите испытание на герметичность.

• Следите за тем, чтобы вентиляционные отверстия в баллоне и корпусе гриля не забивались.

• Не храните предметы или материалы внутри корпуса гриля, так они могут заблокировать поток воздуха, поступающий в зону горения в нижней части панели управления или отделения для приготовления пищи.

• НЕ отсоединяйте и не заменяйте газовый баллон, если в пределах 3 метров от него имеется пламя или другие источники возгорания.

Размещение газового баллона

Не размещайте газовый баллон внутри или под грилем. Баллоны должны быть помещены сбоку или сзади от устройства. Газовый баллон должен иметь максимальный диаметр 310 мм и максимальную высоту 600 мм.

Требования к регулятору

При эксплуатации данного устройства необходимо использовать регулятор. Используйте только регуляторы, идущие в комплектации с данным грилем. Если регулятора нет в комплектации, используйте только регуляторы государственного стандарта.


Требования к шлангу

Используйте только шланги государственного стандарта, длина которых не превышает 1,5 м.

Перед каждым использованием проверяйте шланги на предмет износа, порезов или перегибов. Убедитесь, что присоединенный к баллону шланг не соприкасается с горячими поверхностями. Замените поврежденные шланги перед началом использования гриля. Производите замену шланга в соответствии с требованиями госстандарта.


Зажигание с помощью системы электронного розжига

• **Не наклоняйтесь над грилем во время зажигания горелок.**


1. Приведите регулирующий клапан газовой горелки в положение **ВЫКЛ/OFF** .


2. Поставьте клапан газового баллона в положение **ВКЛ/ON**.

3. **В процессе зажигания держите крышку гриля открытой.**

4. Для того, чтобы зажечь горелку, нажмите и приведите ручку основной горелки в верхнее положение **HIGH** .

5. Нажмите на кнопку **ЭЛЕКТРОННОГО РОЗЖИГА** и держите до тех пор, пока горелка не загорится.

6. Если зажигания не произошло в течение 5 секунд, выключите горелку , подождите 5 минут и повторите процедуру.

7. Для того, чтобы зажечь оставшиеся горелки, приведите ручки каждой из них в верхнее положение **HIGH** , начиная с горелки, расположенной рядом с **ОСНОВНОЙ ГОРЕЛКОЙ**. Если устройство электронного розжига не работает, следуйте инструкциям по зажиганию горелок с помощью спичек.



ОСТОРОЖНО




Когда вы не пользуетесь грилем, приведите ручки панели управления в выключенное положение и отключите источник газа или газовый баллон.


Зажигание горелок с помощью спичек

• **Не наклоняйтесь над грилем во время зажигания горелок.**

1. Откройте крышку гриля. Приведите клапан газового баллона в положение **ВКЛ/ON**.

2. Поместите спичку в держатель для спичек. Зажгите спичку и поднесите к выходным отверстиям горелки. (Держатель для спичек может быть расположен с левой или с правой стороны)


3. Нажмите на ручку горелки и переведите ее в верхнее положение **HIGH** . Убедитесь, что горелка зажглась и горит.


4. Последовательно зажигайте прилегающие горелки, нажимая на ручку и переводя ее в верхнее положение **HIGH** .

Зажигание гриля с помощью системы электронного розжига боковой горелки

• **Не наклоняйтесь над грилем во время зажигания горелки.**

1. **Откройте крышку боковой горелки.** Приведите клапан газового баллона в положение **ВКЛ/ON**.

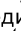
2. Переведите ручку боковой горелки в верхнее положение **HIGH** , нажмите и удерживайте кнопку электронного розжига.

3. Если боковая горелка не зажигается в течение 5 секунд, выключите горелку , подождите 5 минут и повторите процедуру.

Зажигание боковой горелки с помощью спичек


1. Откройте крышку боковой горелки. Приведите клапан газового баллона в положение **ВКЛ/ON**.

2. Поместите зажженную спичку около горелки.

3. Нажмите на ручку боковой горелки и переведите ее в верхнее положение **HIGH** . Убедитесь, что горелка зажглась и горит.

Проверка герметичности клапанов, шланга и регулятора

Следует провести проверку оборудования на наличие утечек газа перед первым использованием и затем по крайней мере один раз в год и при каждой замене и отсоединении газового баллона.

1. **Приведите все ручки в выключенное положение** .

2. Удостоверьтесь, что регулятор плотно присоединен к газовому баллону.

3. Полностью откройте клапан баллона. Если вы услышите *громкий звук*, немедленно закройте клапан, так как существует серьезная утечка в соединении регулятора. **Затяните соединение перед тем, как продолжить проверку.**

4. Нанесите мыльный раствор на соединения (1/1 мыло и вода)

5. Если пузырьки будут *увеличиваться*, есть утечка. Немедленно закройте клапан и заново затяните все соединения. Если вы не можете устранить утечку, не пытайтесь починить неисправность.

6. Всегда закрывайте клапан баллона после проведения проверки на наличие утечек.



ВНИМАНИЕ



БЕРЕГИТЕСЬ ПАУКОВ

ПАУКИ И ПАУТИНА
ВНУТРИ ТРУБКИ
ГОРЕЛКИ



Если у вас возникают трудности с розжигом или пламя слишком слабое, проверьте и почистите трубы Вентури и горелки.

Известно, что пауки и другие маленькие насекомые строят гнезда и откладывают яйца в трубах Вентури или горелках гриля, тем самым блокируя поток газа. Это создает угрозу возникновения обратного удара пламени, так как скопившийся за панелью управления газ может воспламениться. Возникший таким образом обратный удар пламени может повредить Ваш гриль и привести к травмам. Для того, чтобы этого избежать и обеспечить хорошее функционирование горелки и трубы Вентури, комплект трубы следует извлекать и чистить всякий раз, когда вы не пользуетесь грилем в течении долгого времени.

Очистка блока горелок

Следуйте приведенным ниже инструкциям при очистке и / или замене частей блока горелок или если у вас возникли трудности при попытке разжечь гриль.

1. Переведите ручки панели управления в положение ВЫКЛ. и перекройте газ в газовом баллоне.

2. Выньте решетки для приготовления пищи и заслонки для горелок.

3. Снимите газопроводящие трубы горелок и горелки.

4. Отсоедините электрод от горелки.

ПРИМЕЧАНИЕ. Способ демонтажа горелки будет зависеть от ее конфигурации. См. Различные конфигурации горелок на иллюстрациях внизу страницы.

5. Осторожно поднимите каждую горелку и отсоедините от сопла клапана. Мы предлагаем три способа очистки труб горелки. Используйте тот, который вам наиболее удобен.

(А) Согните жесткую проволоку в маленький крючок (легкие плечики для одежды хорошо подойдут). Несколько раз пройдитесь крючком внутри трубы каждой горелки.



(В) Используйте ершик с гибкой ручкой (не используйте ершик с медной щетиной). Пройдитесь ершиком внутри каждой трубы несколько раз.

(С) Используйте защиту для глаз.

Используйте воздушный шланг для того, чтобы продуть трубу (прогнать и выгнать воздух из выходного отверстия горелки). Проверьте каждое выходное отверстие горелки и убедитесь, что воздух выходит из каждого отверстия.

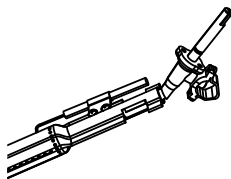
6. Пройдитесь проволочной щеткой по всей внешней поверхности горелки, чтобы удалить остатки пищи и грязь.

7. Почистите любые забытые отверстия жесткой проволокой. Например, подойдет развернутая канцелярская скрепка.

8. Проверьте горелку на наличие повреждений. Вследствие естественного износа и коррозии некоторые отверстия могут увеличиться. При обнаружении любых крупных трещин или дыр замените горелку.

ОЧЕНЬ ВАЖНО. Необходимо правильно совместить трубы горелки с соплами клапанов. См. Рисунок.

Правильное совмещение горелки и клапана.

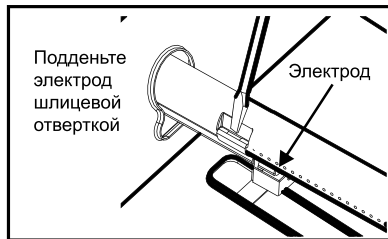


9. Подсоедините электрод к горелке.

10. Осторожно установите горелки.

11. Прикрепите горелки к стенке отделения для приготовления пищи.

12. Установите на место газопроводящие трубы и прикрепите их к горелкам. Установите заслонки и решетки для приготовления пищи.



Хранение гриля

• Очистите решетки для приготовления пищи.

• Храните гриль в сухом месте.

• Когда баллон СУГ присоединен к грилю, храните гриль в месте с хорошей циркуляцией воздуха и вне досягаемости для детей.

• Если Вы храните гриль в помещении, накройте его. Выберите один из чехлов, предлагаемых производителем.

• Храните в помещении ТОЛЬКО в том случае, если газовый баллон отключен, отсоединен от гриля и хранится вне помещения.

• Перед тем, как начать пользоваться грилем после перерыва, проверьте горелки на наличие неисправностей.

Общие указания по очистке гриля

• Рекомендуется чистить гриль часто, желательно после каждого использования. Если вы используете щетку с щетиной для очистки какой-либо из поверхностей гриля, перед тем, как разогревать гриль, убедитесь в том, что на поверхностях, предназначенных для приготовления пищи, не осталось щетинок от щетки. Не рекомендуется чистить поверхности, предназначенные для приготовления пищи, пока гриль не остыл. Следует чистить гриль по крайней мере один раз в год.

• Не примите за краску скопления жира и гари коричневого и черного цвета. Внутренняя поверхность грилей никогда не покрывается краской (и не должна покрываться). При мытье внутренней поверхности крышки и днища гриля используйте жесткую щетку и сильный раствор моющего средства с водой или специальное моющее средство для гриля. Смойте моющее средство и дайте грилю полностью высохнуть. Не применяйте щелочные моющие средства, предназначенные для гриля или духовки, при мытье окрашенных поверхностей.

• Пластиковые части гриля. Вымойте теплой мыльной водой и вытрите насухо. При мытье пластиковых частей гриля не используйте моющие средства с

абразивными частицами, обезжиривающие средства или специальные концентрированные моющие средства для гриля. Это может повлечь за собой повреждение и неисправность этих частей.

• Керамические поверхности. Благодаря сходству керамических поверхностей со стеклянными, большую часть остатков пищи можно стереть раствором пищевой соды или специальным моющим средством. Для устойчивых загрязнений используйте неабразивные чистящие порошки.

• Окрашенные поверхности. Вымойте мягким неабразивным моющим средством и теплой мыльной водой. Насухо вытрите мягкой неабразивной тканью.

• Решетки. Для мытья решеток используйте концентрированное моющее средство для гриля или мыльный водяной раствор. Тщательно высушите и храните в доме в перерывах между пикниками.

• Поверхности из нержавеющей стали. Для того, чтобы сохранить ваш гриль в первоначальном виде, мойте эти поверхности мягким моющим средством и теплой мыльной водой. Насухо вытирайте мягкой тканью после каждого использования. Для удаления запекшегося жира Вам может потребоваться губка с абразивной поверхностью. Используйте только по направлению шлифовки, чтобы избежать повреждения поверхности. Не используйте абразивную губку в местах с графикой.

• Поверхности, предназначенные для приготовления пищи. Если вы используете щетку с щетиной для мытья поверхностей, предназначенных для приготовления пищи, перед тем, как включить гриль и приступить к готовке, убедитесь, что на поверхностях не осталось щетинок. Не рекомендуется мыть поверхности, предназначенные для готовки, когда гриль нагрет.

ЕСЛИ НЕ УДАЕТСЯ ЗАЖЕЧЬ ГРИЛЬ

Убедитесь, что подача газа в газовом баллоне включена.

Убедитесь в наличии газа в газовом баллоне.

Система электрического розжига производит звук искрения?

Если да, проверьте, нет ли искрения в горелках.

Если нет, проверьте провода на наличие повреждений.

Если провода в порядке, проверьте, нет ли повреждений в электроде. При необходимости замените электрод.

Если электроды или провод покрыты остатками пищи, очистите кончик электрода с помощью салфеток, смоченных в спирте. При необходимости замените провода.

Если система электророзжига не производит никаких звуков, проверьте батарейку.

Убедитесь, что батарейка вставлена правильно.

Проверьте соединения проводов в модуле и кнопке электророзжига.

Если система электророзжига по-прежнему не работает, зажгите гриль с помощью спичек.

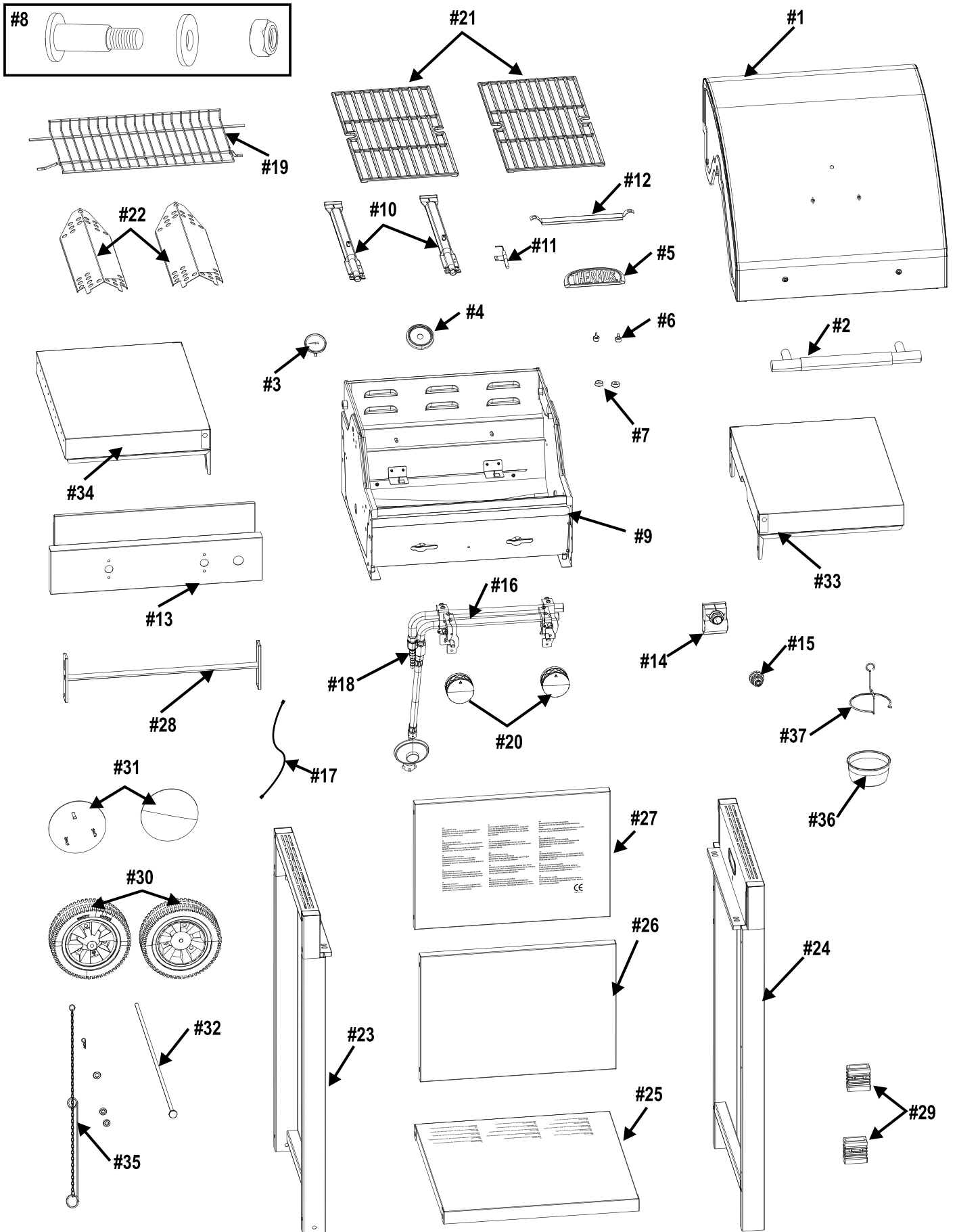
СПИСОК ДЕТАЛЕЙ

N	Кол-во	Описание
1	1	Крышка
2	1	Ручка крышки
3	1	Датчик температуры
4	1	Кольцо для датчика температуры
5	1	Пластина с логотипом
6	2	Резиновый амортизатор для крышки, круглый
7	2	Круглый резиновый амортизатор с фурнитурой для крышки
8	1	Фурнитура для крышки
9	1	Жаровня
10	2	Труба горелки
11	1	Электрод основной горелки
12	1	Газопроводящая труба
13	1	Панель управления, основная
14	1	Модуль электронного розжига, с кнопкой
15	1	Кнопка для модуля электронного розжига
16	1	Коллектор в сборе
17	1	Провод заземления
18	1	Шланговый соединитель, с ниппелем
19	1	Стойка для подогрева
20	2	Ручка управления
21	2	Решетка для приготовления пищи
22	2	Заслонка для горелки
23	1	Левая панель тележки
24	1	Правая панель тележки
25	1	Нижняя полка
26	1	Передняя панель
27	1	Передняя панель с графикой
28	1	Задняя соединительная скоба
29	2	Удлинитель ножки
30	2	Колесо
31	2	Колпак ступицы колеса
32	1	Стержень оси
33	1	Правая полка
34	1	Левая полка
35	1	Держатель для спичек
36	1	Чаша для сбора жира
37	1	Держатель чаши для сбора жира

Детали, не изображенные на рисунках

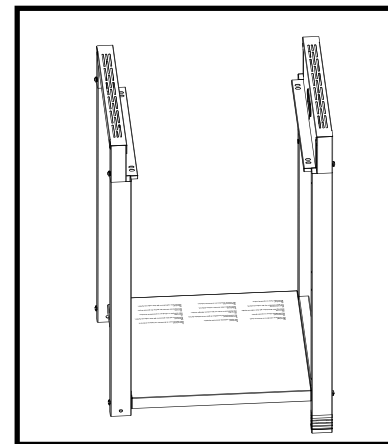
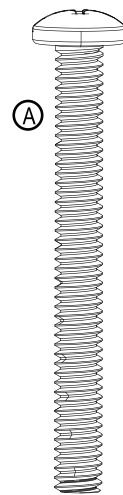
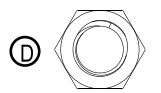
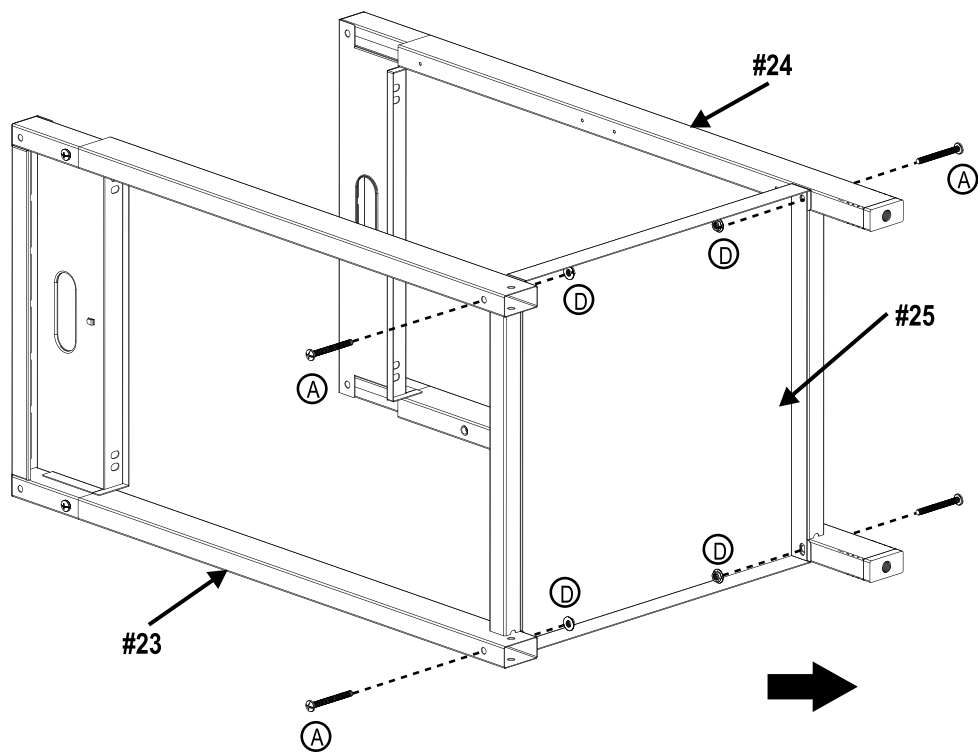
...	1	Комплект фурнитуры
...	1	Регулятор

ДИАГРАММА ДЕТАЛЕЙ

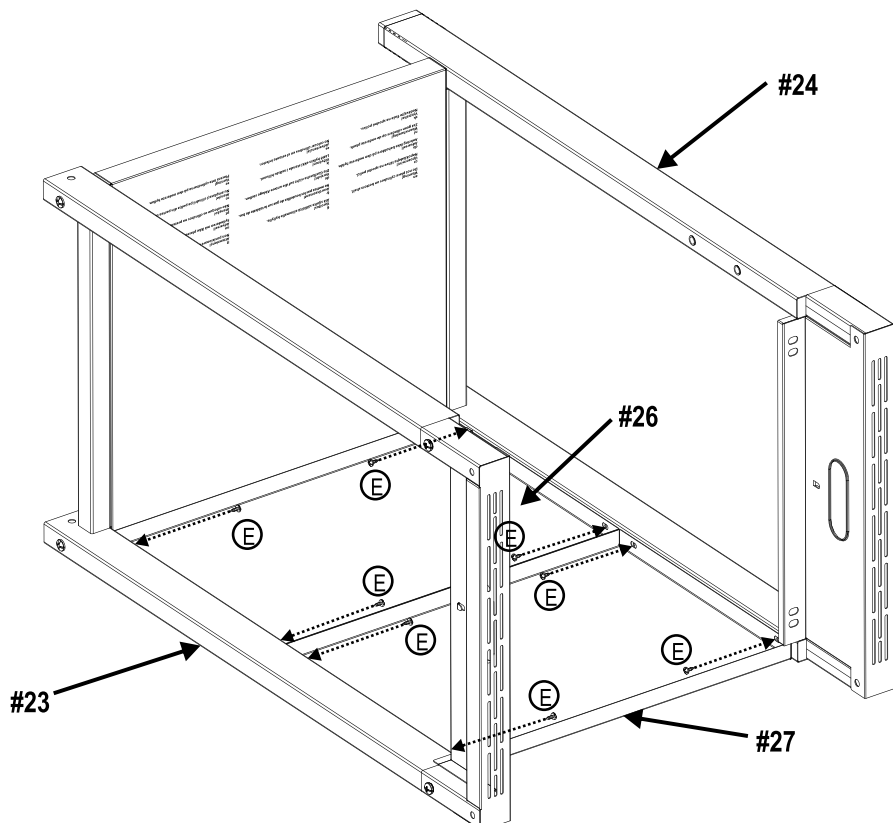


СБОРКА

1



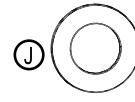
2



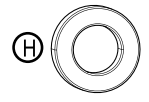
3



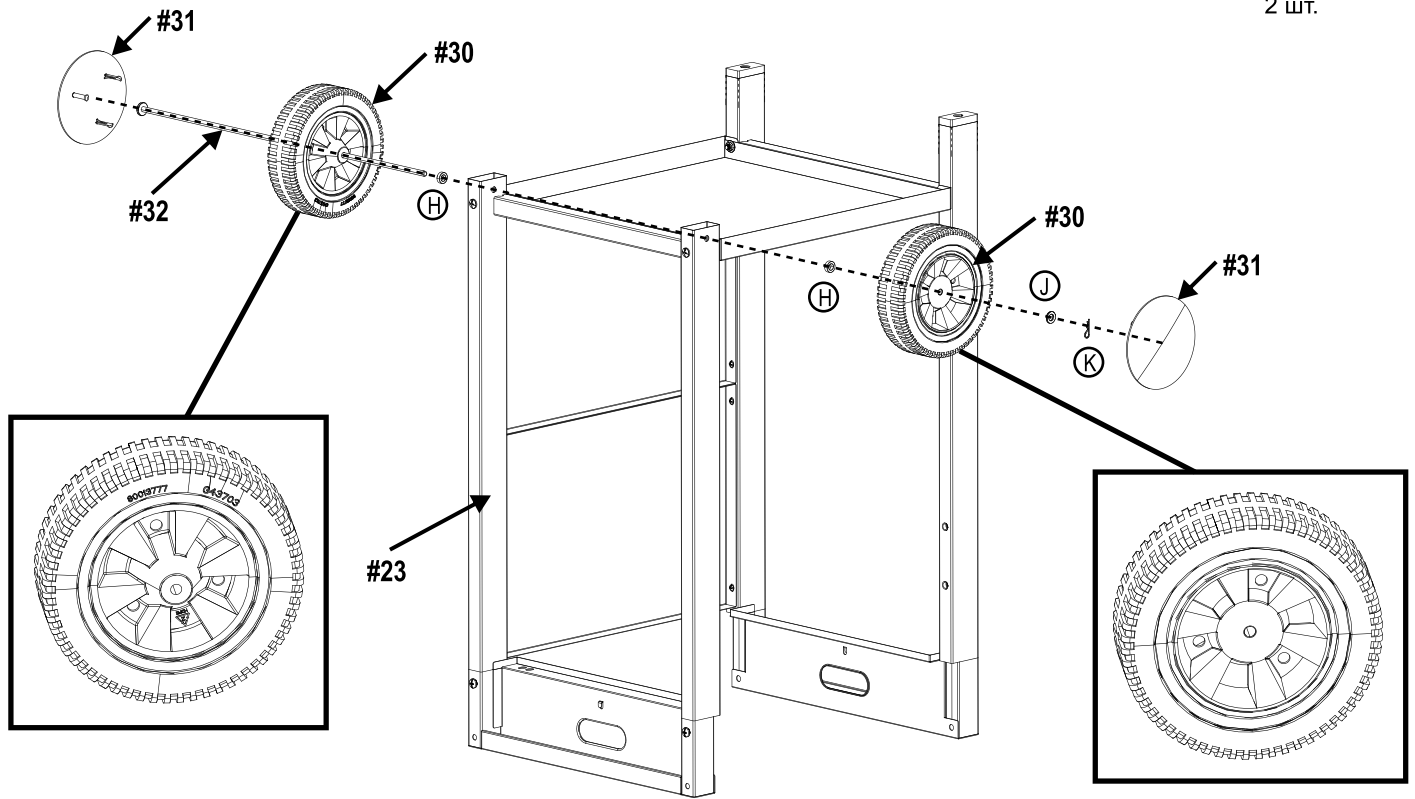
Шпилька, 1 шт.



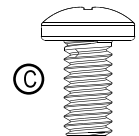
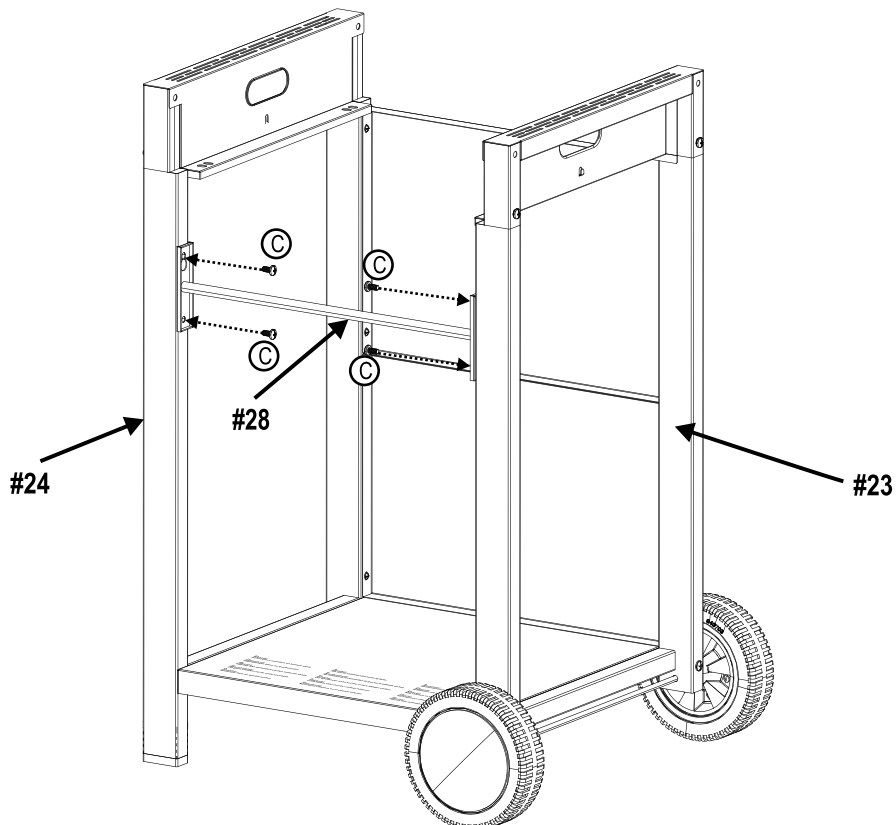
Шайба, 1 шт.



Втулка колеса,
2 шт.

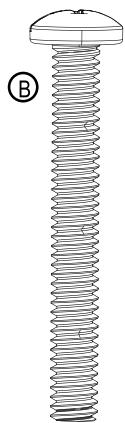


4

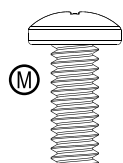


Винт, 4 шт.

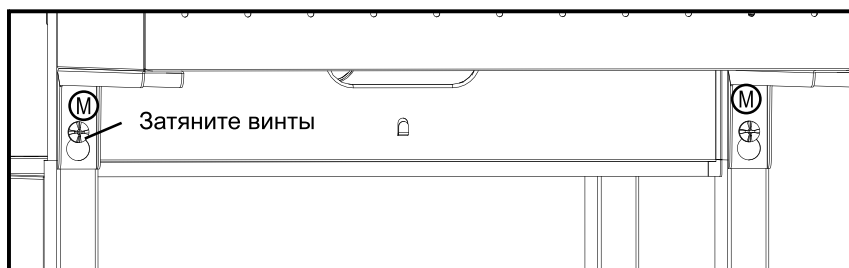
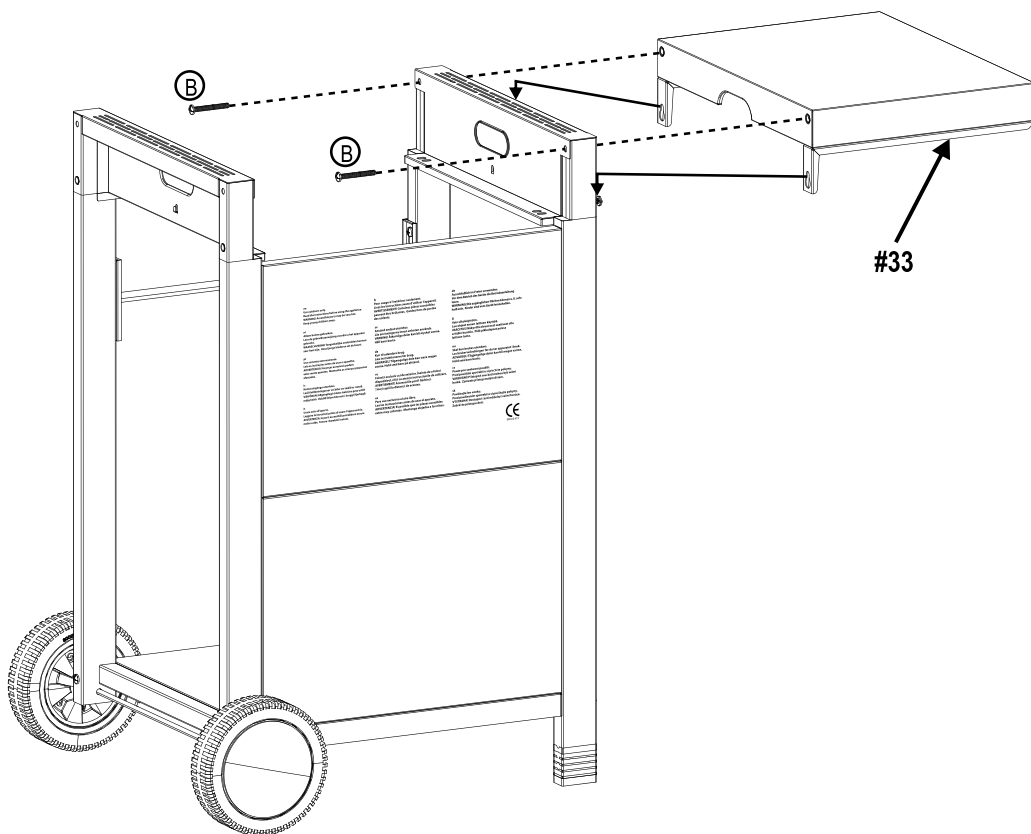
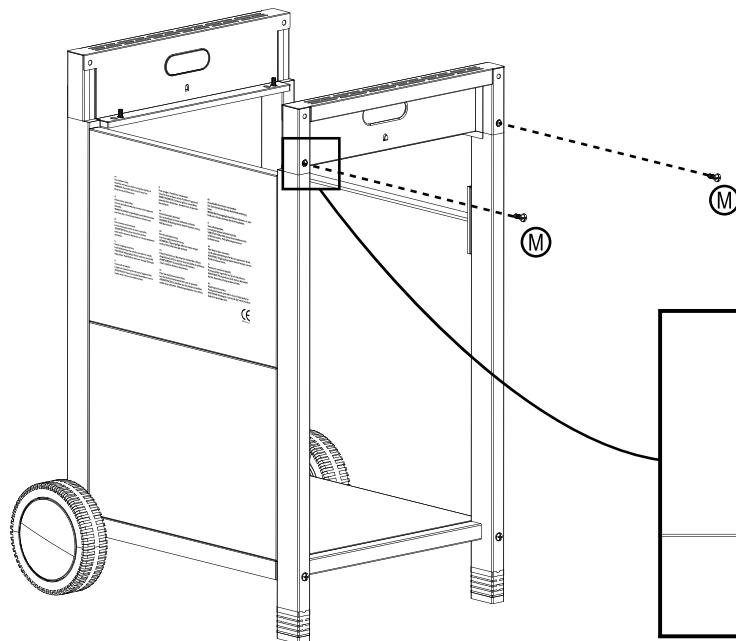
5 X2



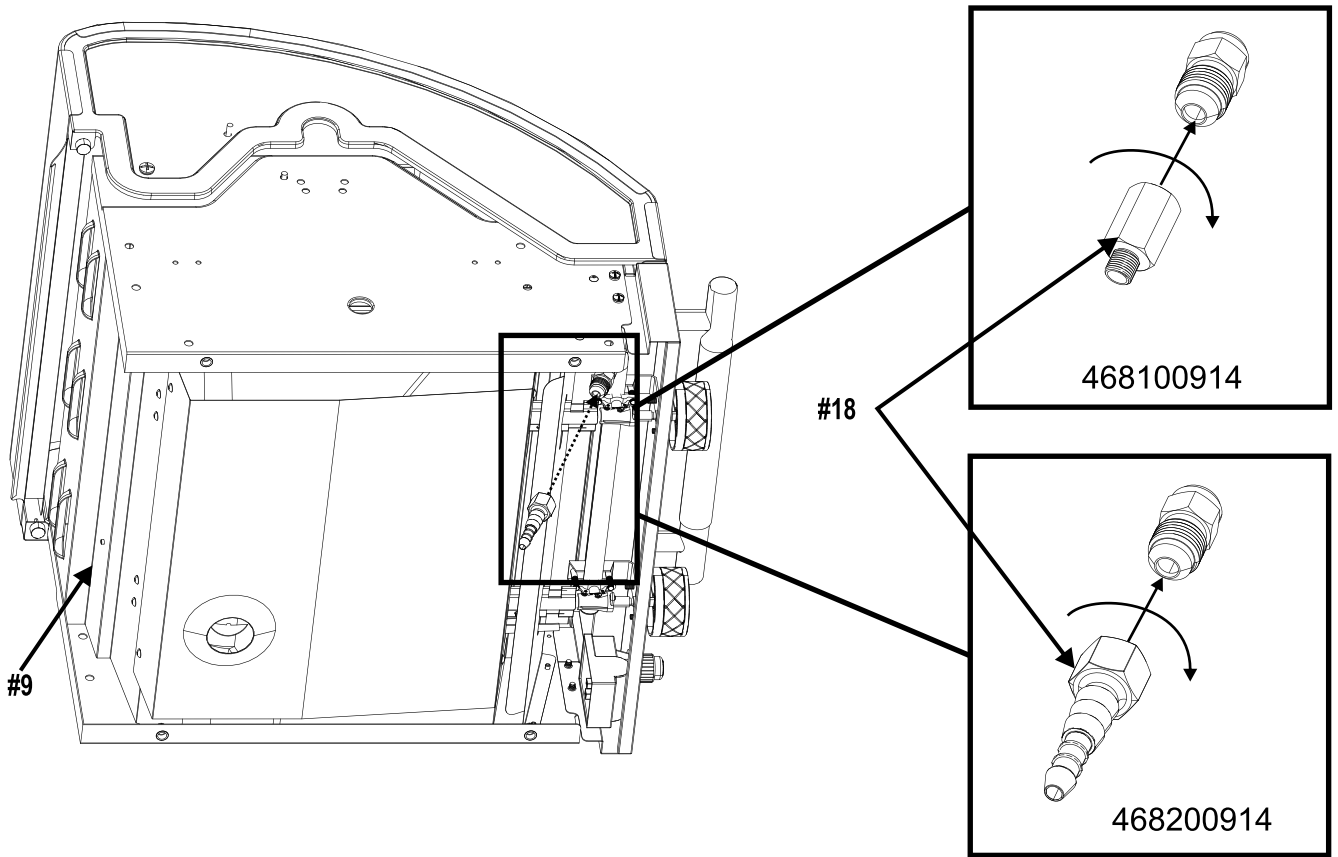
Винт, 4 шт.



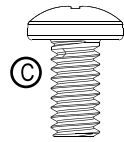
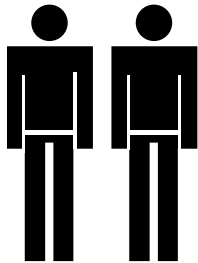
Винт, 4 шт.



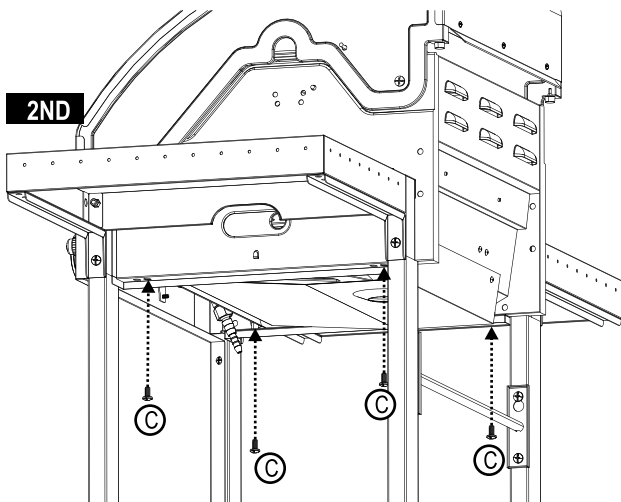
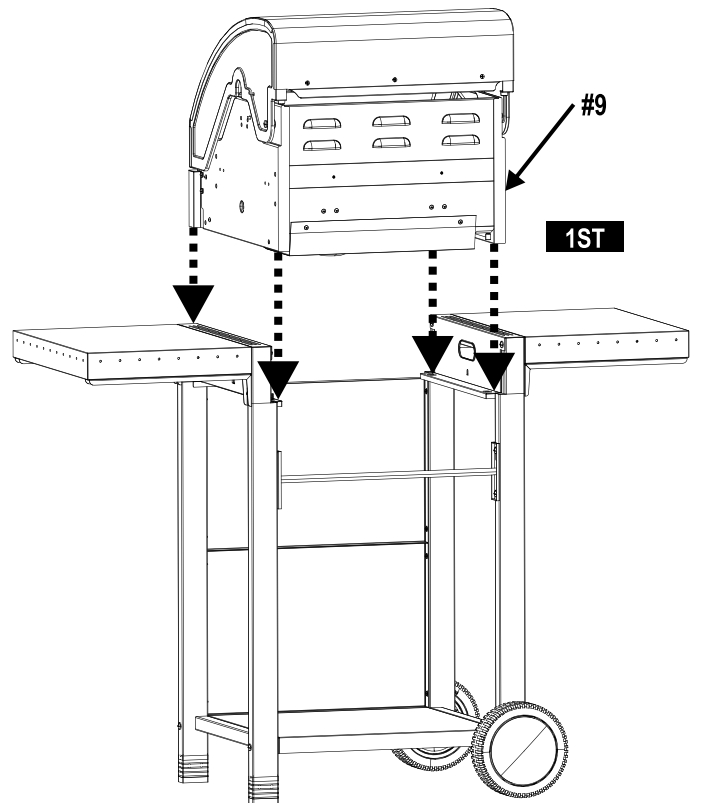
6



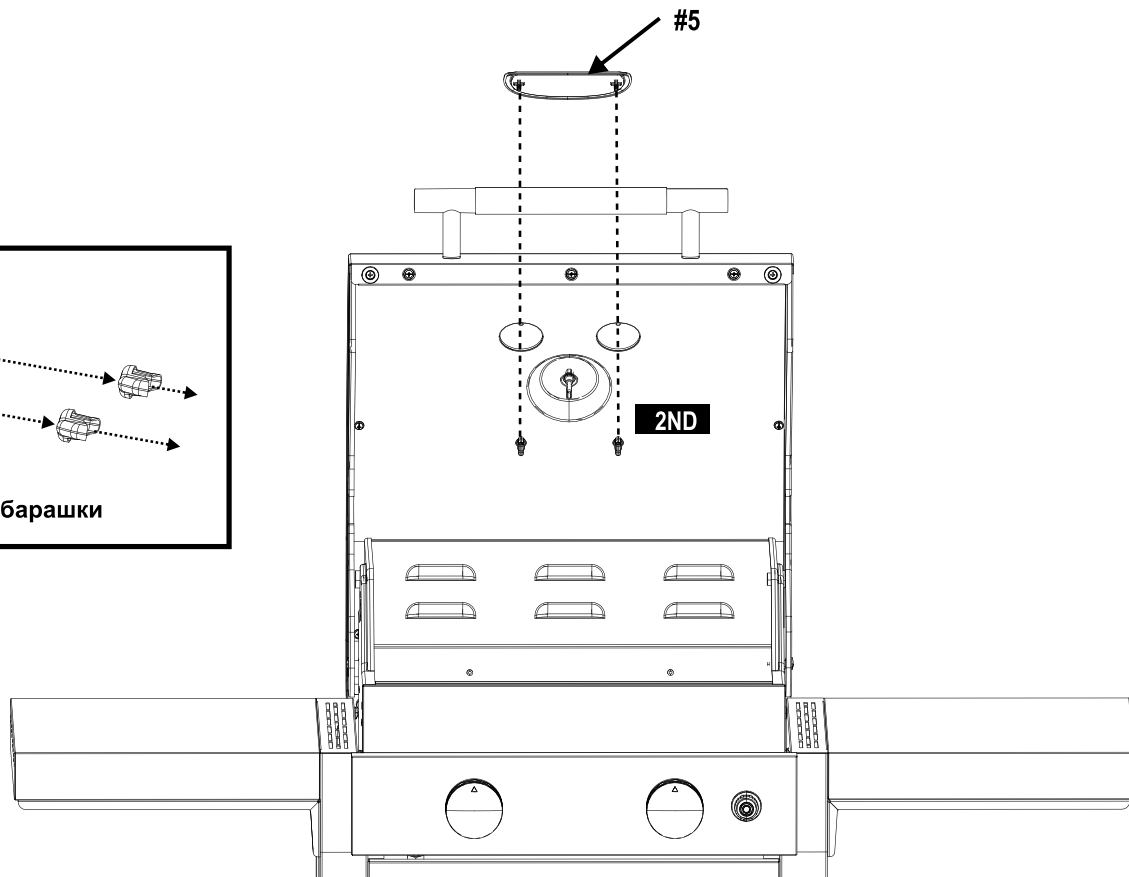
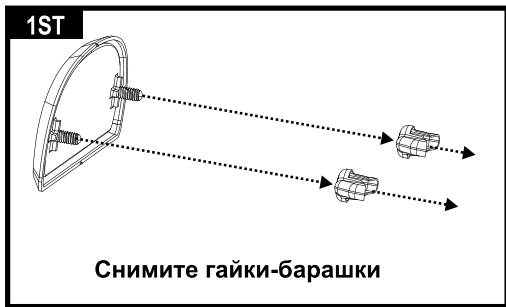
7



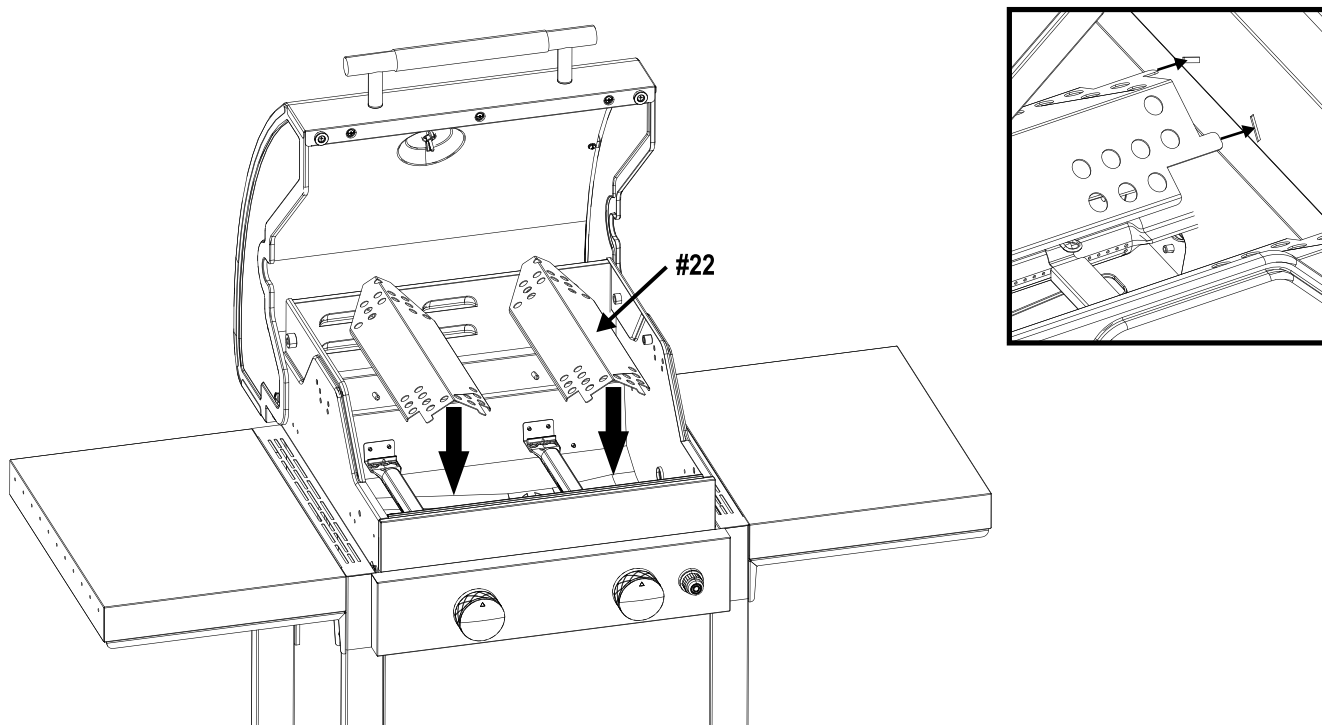
Винт, 4 шт.



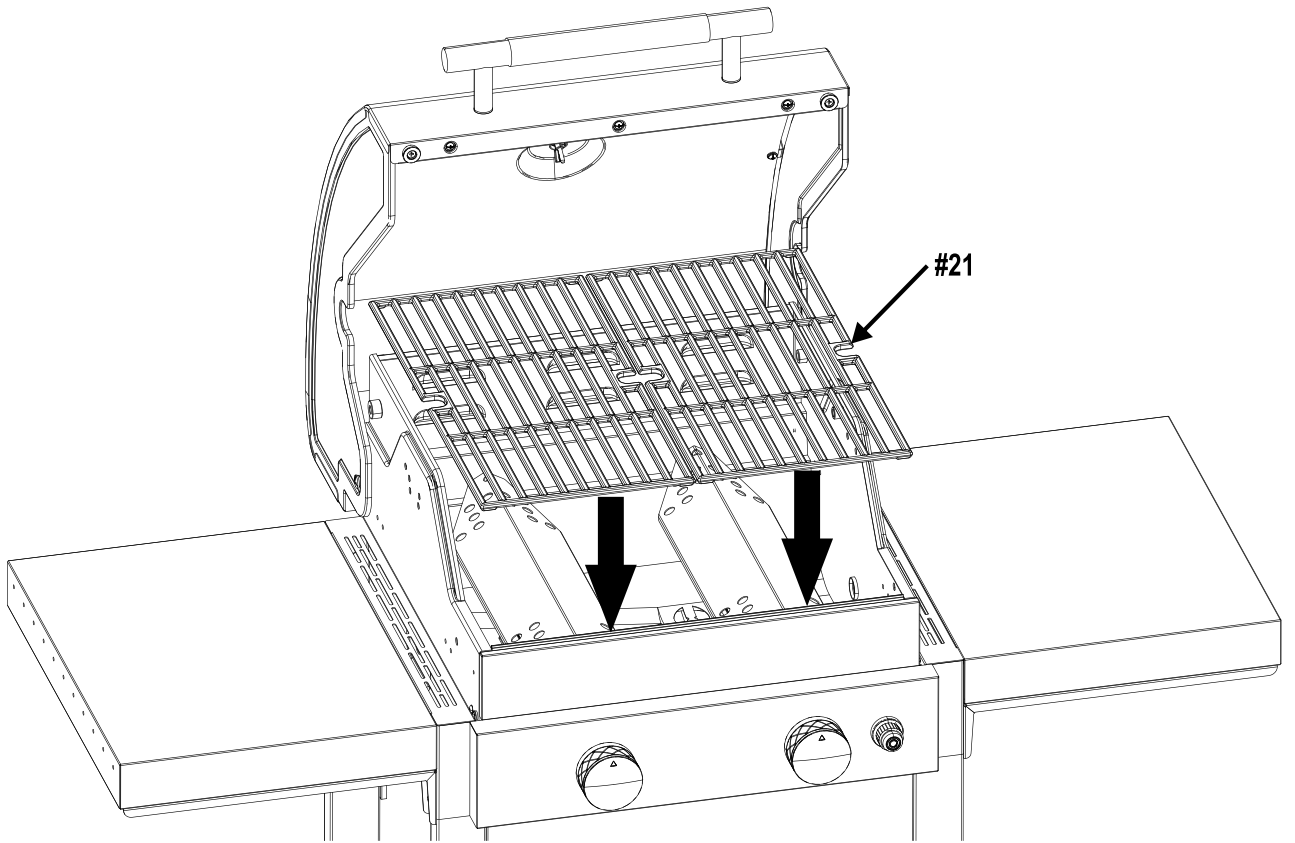
8



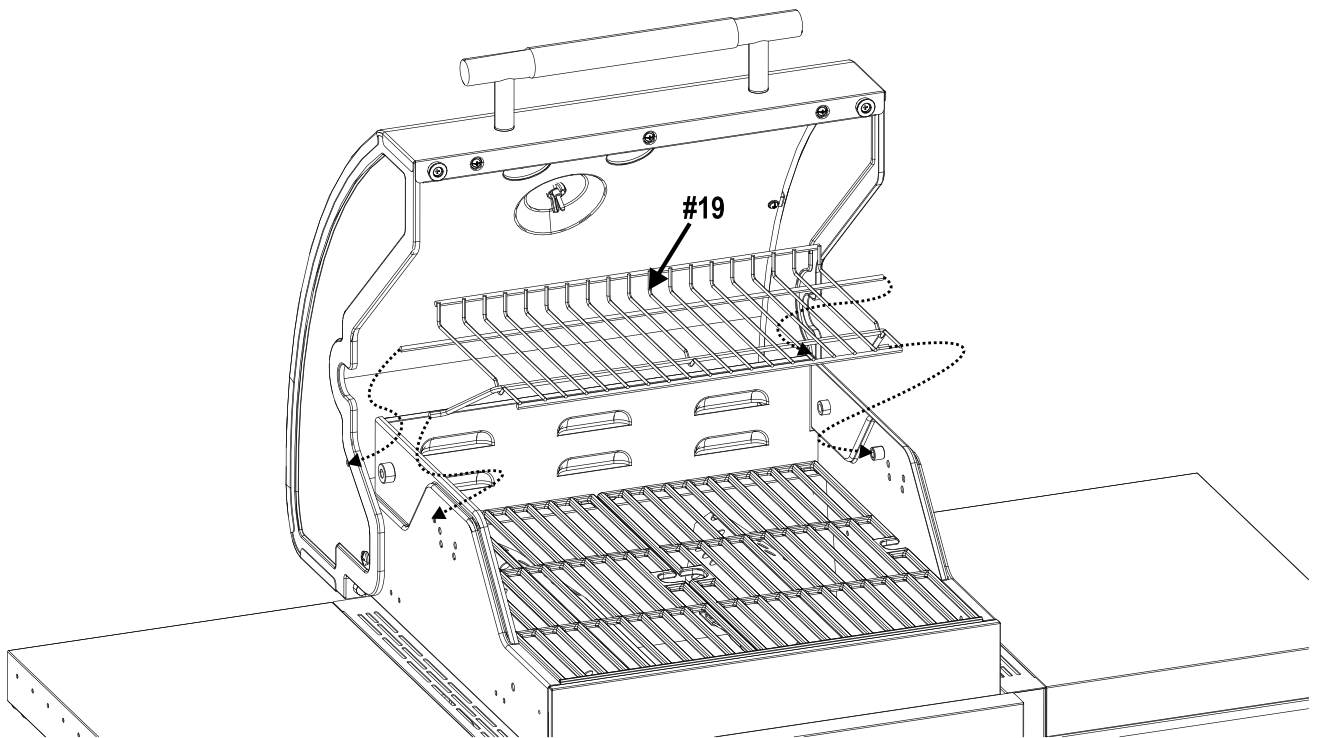
9



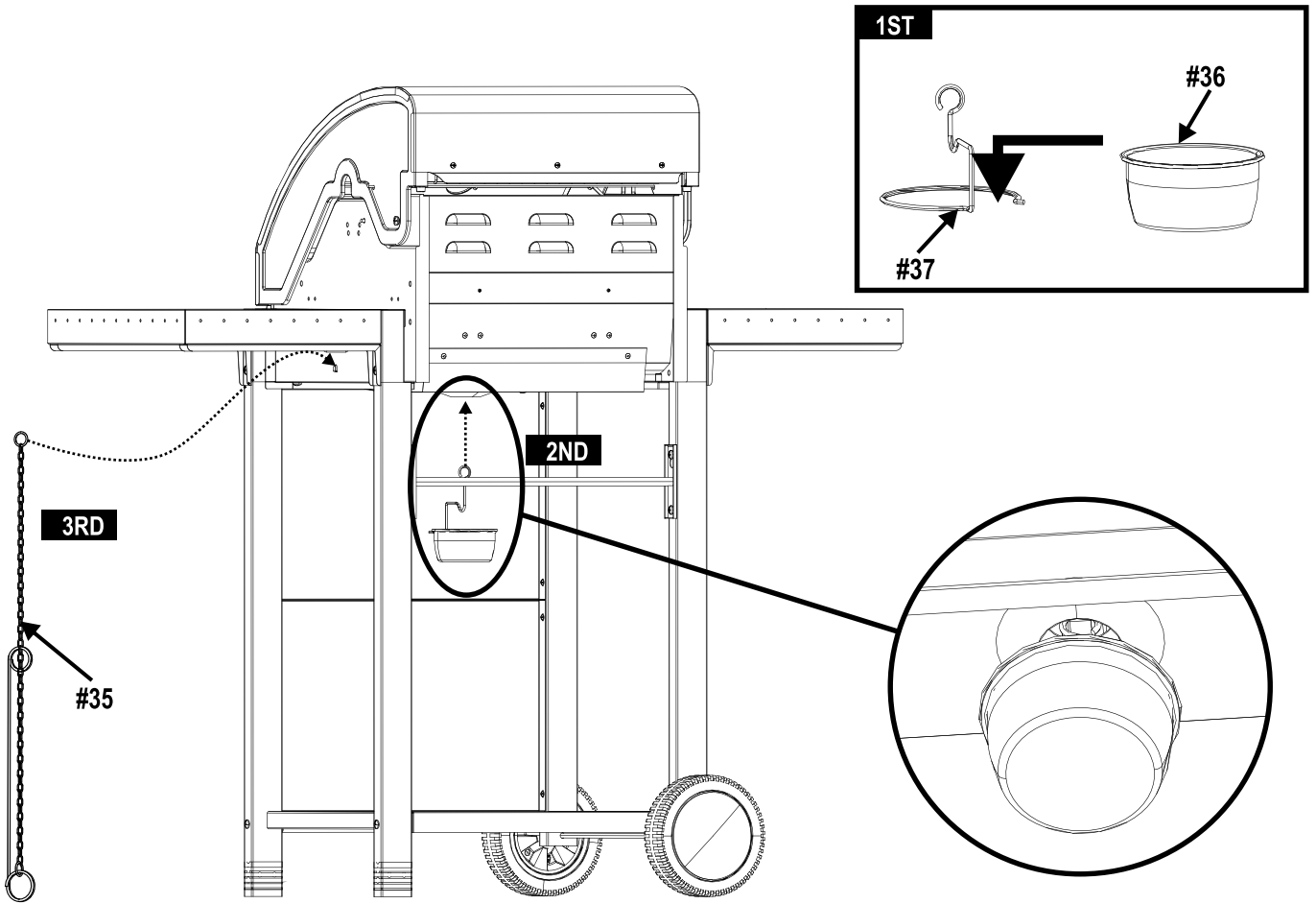
10



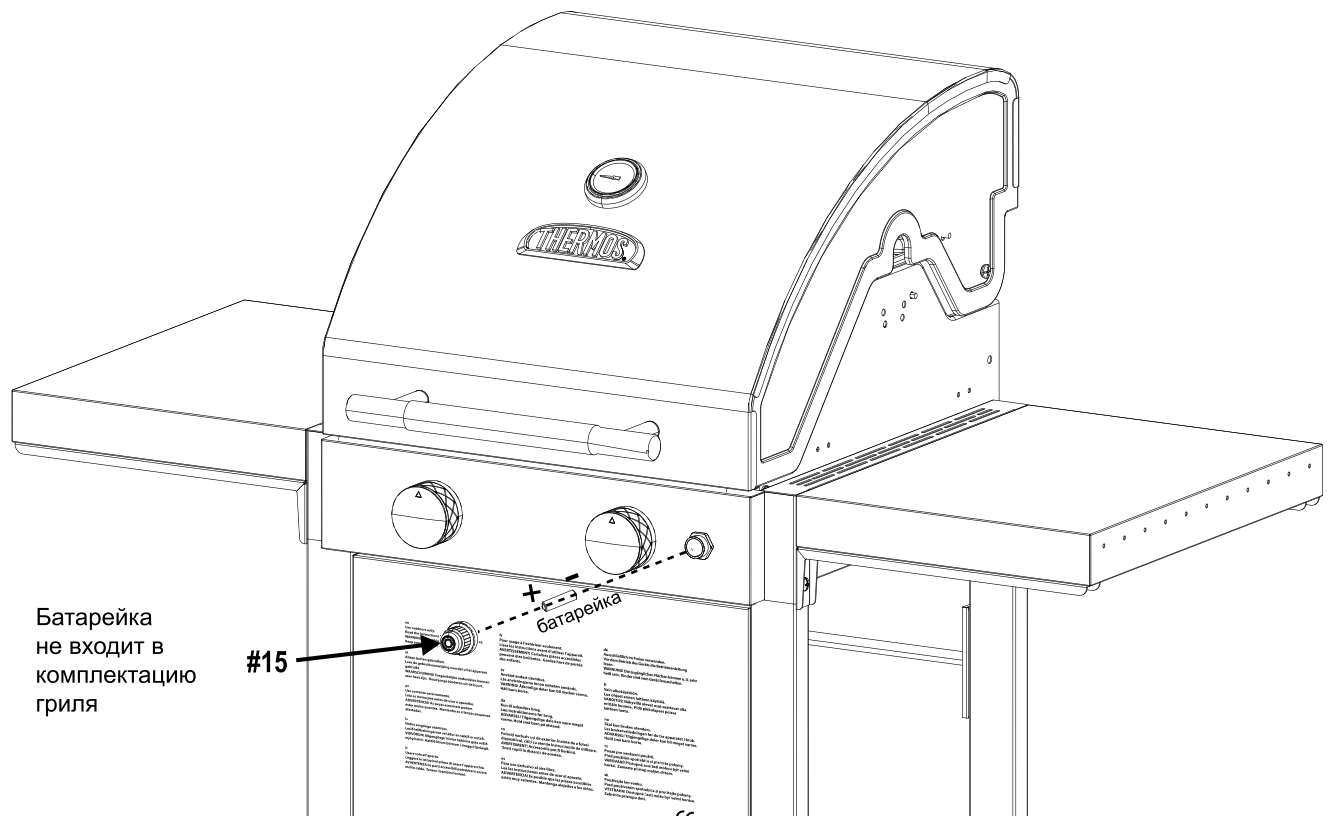
11



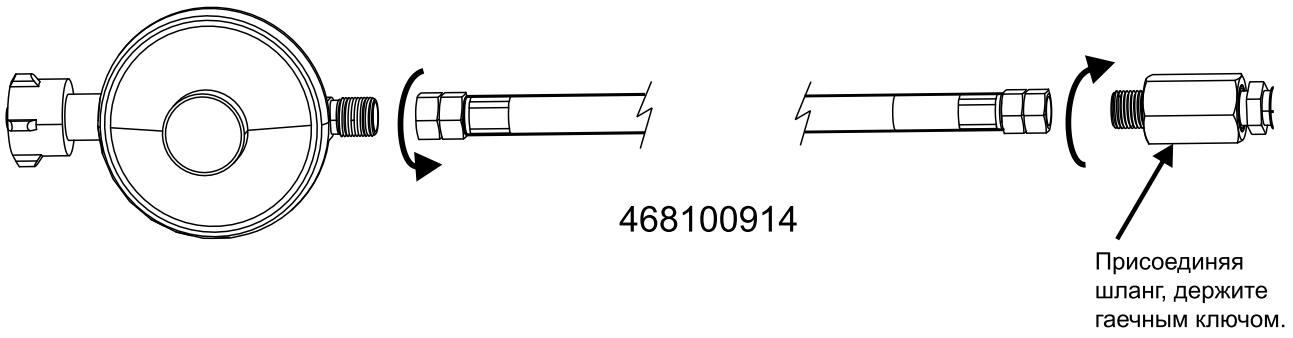
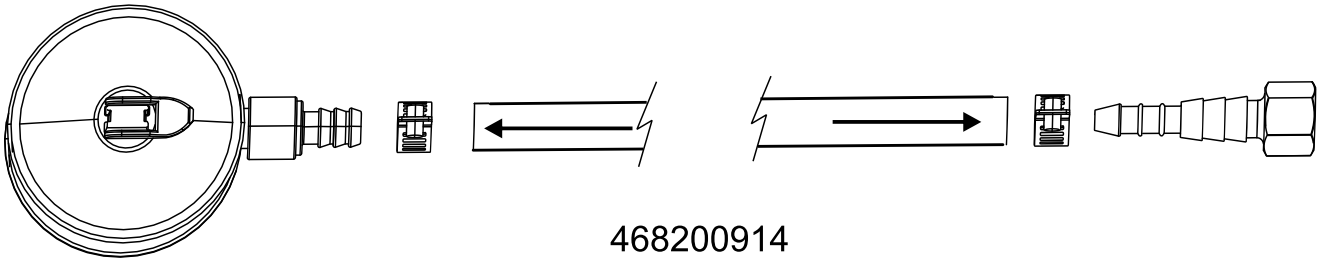
12



13



14



15

