



1400™ 2400™

РУКОВОДСТВО ПОЛЬЗОВАТЕЛЯ ЭЛЕКТРИЧЕСКОГО ГРИЛЯ

Перед тем как приступить к использованию электрического гриля, ознакомьтесь с этим руководством пользователя.



ОСТОРОЖНО!
ПОТЕНЦИАЛЬНАЯ ОПАСНОСТЬ
ПОРАЖЕНИЯ ЭЛЕКТРИЧЕСКИМ
ТОКОМ

Этот прибор имеет следующие номинальные значения электропитания:
220-240 В, 50/60 Гц
Мощность: 2200 Вт



- ⚠ Перед эксплуатацией прочитайте все инструкции.
- ⚠ Прибор нужно подключать к розетке электропитания с заземляющим контактом.
- ⚠ Питание прибора следует осуществлять через устройство остаточного тока (RCD) с номинальным остаточным рабочим током, не превышающим 30 мА.
- ⚠ Не эксплуатируйте прибор, если розетка повреждена.
- ⚠ Кабель питания следует регулярно проверять на наличие признаков повреждения; если кабель поврежден, то прибор использовать нельзя.
- ⚠ Не эксплуатируйте гриль, если терморегулятор имеет поврежденный шнур или вилку. Обратитесь в компанию Weber для замены терморегулятора. Терморегулятор изготовлен специально для этого гриля.
- ⚠ Установите терморегулятор в гриль, прежде чем подключать его к электросети.
- ⚠ При снятии терморегулятора с гриля сначала отключите его от электросети.
- ⚠ При длительных периодах неиспользования снимите терморегулятор с гриля. Пока терморегулятор не используется, храните его в помещении.
- ⚠ Не погружайте в воду терморегулятор со шнуром питания для очистки.
- ⚠ Не погружайте гриль в воду при очистке.
- ⚠ Во избежание поражения электрическим током не погружайте вилку, кабель или регулятор нагревательного элемента в воду или другую жидкость.
- ⚠ Во время использования вилка и шнур не должны быть влажными.
- ⚠ Не пользуйтесь грилем во время дождя.
- ⚠ Эксплуатируйте гриль только на ровной, устойчивой поверхности.
- ⚠ Не пользуйтесь древесным углем и другими горючими материалами в этом гриле. Гриль не предназначен для использования древесного угля; его применение может привести к пожару. Огонь может повредить гриль.
- ⚠ Эксплуатация данного прибора детьми 8 лет и старше, а также лицами с ограниченными физическими, сенсорными или умственными способностями или недостаточными знаниями и опытом возможна только под наблюдением или после проведения инструктажа по безопасной эксплуатации прибора и при условии понимания ими возможных опасностей.
- ⚠ Следите за тем, чтобы дети не играли с устройством. Дети не должны выполнять очистку и обслуживание прибора без присмотра взрослых.

IP# IPX4

58673

RU - RUSSIAN
09/01/15

ПРЕДУПРЕЖДЕНИЯ

⚠ ОПАСНО!

Невыполнение сообщений об опасности, предупреждений и предостережений, содержащихся в Руководстве пользователя, может вызвать серьезные телесные повреждения, смерть, пожар или взрыв, который приведет к материальному ущербу.

ОСТОРОЖНО!

- ⚠ Ни в коем случае не модифицируйте гриль и используйте его только по назначению.
- ⚠ Пользуйтесь этим грилем только в соответствии с описанием, приведенным в этом руководстве. Любое иное использование, не рекомендованное в этом руководстве, может вызвать пожар, поражение электрическим током или нанесение вреда здоровью людей.
- ⚠ Не используйте в качестве обогревателя.
- ⚠ Не оставляйте работающий гриль без присмотра.
- ⚠ Во время работы гриля дети, пожилые люди и домашние животные должны находиться на безопасном расстоянии от него.
- ⚠ Этот прибор соответствует требованиям технических стандартов и техники безопасности для электрических устройств.
- ⚠ Обязательно убедитесь в том, что характеристики электросети, к которой подключаете гриль, соответствуют номинальным значениям электропитания прибора. Розетка также должна подходить для оборудования с потребляемой мощностью 2200 Вт.
- ⚠ Проверьте, чтобы вместе с используемым грилем к контуру питания не были включены другие приборы с большой мощностью.
- ⚠ Пока гриль не используется, отключите его от электросети.
- ⚠ Располагайте шнур питания в стороне от мест, где за него могут зацепиться или повредить.
- ⚠ Не допускайте, чтобы шнур касался горячего гриля.
- ⚠ Не оставляйте терморегулятор в положении ВКЛ в течение коротких периодов неиспользования.
- ⚠ Вытаскивание регулятора за ручку может повредить его. Извлекайте терморегулятор, потянув за его боковые стороны.
- ⚠ Этот гриль предназначен только для бытового использования вне помещений. Не пользуйтесь им в помещении или для коммерческих целей.
- ⚠ Не пользуйтесь грилем вблизи горючих материалов, таких как древесина, сухая трава, кустарник и т.д.
- ⚠ Не допускайте контакта гриля с горючими материалами, такими как бумага, обои, портьеры, полотенца, химические вещества и т.д.
- ⚠ Не пользуйтесь грилем в оживленных местах, где он может помешать передвижению людей.
- ⚠ Не перемещайте работающий гриль. Дайте прибору остыть, перед тем как перемещать его или хранить.
- ⚠ Чтобы на гриль не попадали брызги воды и чтобы он не упал в воду, не пользуйтесь грилем в радиусе 305 см от любого водоема, например, бассейна или пруда.
- ⚠ Не устанавливайте эту модель гриля во встроенной или выдвигающейся конструкции. Невыполнение этого предупреждения может вызвать пожар или взрыв, что может привести к серьезным телесным повреждениям или смерти, а также к материальному ущербу.
- ⚠ При вспышке пламени не пользуйтесь водой, чтобы погасить огонь. Выключите гриль. Отключите гриль от электросети и подождите, пока он остынет.
- ⚠ Регулярно очищайте поддон для стекания жира.
- ⚠ Во время эксплуатации гриля лоток для жира должен оставаться на месте.
- ⚠ Не используйте регулятор температуры если температура окружающей среды ниже -25°C (-13°F) или выше 66°C (150°F).
- ⚠ Избегайте возможных повреждений в результате погружения в воду или любую другую жидкость, падения, удара, не наступайте на любую из частей регулятора.
- ⚠ Не подключайте устройства к удлинителям или переходникам. В противном случае, эффективность переносного УЗО, входящего в комплект поставки вашего гриля, значительно снижается.

Благодарим вас за приобретение продукта WEBER®. Weber-Stephen Products LLC, 200 East Daniels Road, Palatine, Illinois 60067-6266 («Weber») гордится тем, что предоставляет своим клиентам безопасные, прочные и надежные продукты.

Данная добровольная гарантия Weber предоставляется вам без дополнительной оплаты. Она содержит информацию, которая вам потребуется для ремонта продукта WEBER® в маловероятном случае неисправности или дефекта.

В соответствии с действующим законодательством клиент имеет ряд прав в случае, если продукт оказывается неисправным. Эти права включают дополнительные услуги или замену, снижение цены покупки и компенсацию. Например, в Европейском Союзе законодательством предусмотрена двухлетняя гарантия, начиная с даты передачи продукта.

Положения данной гарантии не влияют на эти и другие предусмотренные законодательством права. На самом деле, эта гарантия предоставляет дополнительные права владельца, которые не зависят от положений гарантии в соответствии с законодательством.

ДОБРОВОЛЬНАЯ ГАРАНТИЯ WEBER

Компания Weber гарантирует покупателю продукта WEBER® (или, в случае дарения или рекламных акций, лицу, для которого он был приобретен в качестве подарка или рекламной продукции) отсутствие дефектов материалов и изготовления в продукте WEBER® в течение указанного (указанных) ниже срока (сроков), при условии сборки и эксплуатации в соответствии с прилагаемым Руководством пользователя. (Примечание: Если вы потеряли Руководство пользователя WEBER®, замена доступна в Интернете по адресу www.weber.com или на другом сайте, предназначенном для конкретной страны, на который владелец могут перенаправить). При условии нормального использования одной семьей, проживающей в частном доме или квартире, и проведения технического обслуживания компания Weber в рамках данной гарантии соглашается отремонтировать или заменить неисправные детали в указанные сроки и с приведенными ниже ограничениями и исключениями. В ТОЙ СТЕПЕНИ, В КОТОРОЙ ЭТО РАЗРЕШЕНО ПРИМЕНИМЫМ ЗАКОНОДАТЕЛЬСТВОМ, ПОЛОЖЕНИЯ ДАННОЙ ГАРАНТИИ РАСПРОСТРАНЯЮТСЯ ТОЛЬКО НА ПЕРВОНАЧАЛЬНОГО ПОКУПАТЕЛЯ И НЕ ПОДЛЕЖАТ ПЕРЕДАЧЕ ПОСЛЕДУЮЩИМ ВЛАДЕЛЬЦАМ, ЗА ИСКЛЮЧЕНИЕМ УКАЗАННЫХ ВЫШЕ СЛУЧАЕВ ДАРЕНИЯ И РЕКЛАМНОЙ ПРОДУКЦИИ.

ОТВЕТСТВЕННОСТЬ ВЛАДЕЛЬЦА ПО ДАННОЙ ГАРАНТИИ

Для обеспечения эффективного действия гарантии следует (хотя это необязательно) зарегистрировать свой продукт WEBER® на сайте www.weber.com или на другом сайте, предназначенном для конкретной страны, на который Владелец могут перенаправить. Просьба также сохранять товарный чек и/или квитанцию, подтверждающие покупку. Регистрация вашего продукта WEBER® подтверждает предоставление вам гарантии и передает компании Weber необходимые данные для связи с вами.

Приведенная выше гарантия применяется только в случае, если владелец принимает разумные меры по уходу за продуктом WEBER®, следуя всем инструкциям по сборке, использованию и профилактическому обслуживанию, приведенным в прилагаемом Руководстве пользователя, если только владелец не может доказать, что дефект или сбой в работе не связаны с соблюдением изложенных выше обязанностей. Если вы живете в прибрежной зоне, или ваш продукт находится недалеко от бассейна, обслуживание должно включать регулярное мытье и опаскивание внешних поверхностей, как описано в прилагаемом Руководстве пользователя.

ОБРАЩЕНИЯ ПО ГАРАНТИИ / ИСКЛЮЧЕНИЯ ИЗ ГАРАНТИИ

Если вы считаете, что на какую-либо деталь продукта распространяется действие настоящей Гарантии, обратитесь, пожалуйста, в Службу поддержки клиентов Weber, используя контактную информацию на нашем сайте (www.weber.com) или на другом сайте, предназначенном для конкретной страны, на который владелец могут перенаправить). После изучения ситуации компания Weber выполнит ремонт или замену (на собственное усмотрение) неисправной детали, на которую распространяется действие настоящей гарантии. В случае, если ремонт или замена невозможны, компания Weber может принять решение (на собственное усмотрение) о замене гриля новым грилем такой же или большей стоимости. Компания Weber может попросить вас направить ей детали для проверки с предоплатой стоимости отправки.

Данная гарантия не действует в случае повреждений, ухудшений состояния, обесцвечивания и/или ржавчины, в связи с которыми Weber не несет ответственности, вызванные следующими причинами:

- Неправильное, безответственное использование, изменения, модификации, использование не по назначению, вандализм, отсутствие должного ухода, неправильная сборка или установка, а также невыполнение или ненадлежащее проведение обычных и регламентных работ по техобслуживанию;
- Действия насекомых, пауков и грызунов (например, белок), включая без ограничения повреждение трубок горелок и/или газовых шлангов;
- Воздействие соленого воздуха и/или источников хлора, таких как бассейны и горячие ванны/спа;
- Суровые погодные условия, такие как град, ураганы, землетрясения, цунами или шторм, торнадо или сильные грозы.

Использование и/или установка в продукт WEBER® деталей, не являющихся оригинальными запчастями Weber, приведет к аннулированию данной гарантии, и ее действие не будет распространяться на любые вызванные этим повреждения. Любая переделка газового гриля, не разрешенная компанией Weber или выполненная не уполномоченным компанией Weber специалистом по сервисному обслуживанию, приведет к аннулированию данной гарантии.

СРОКИ ГАРАНТИИ

Отделение для приготовления пищи:
5 лет от сквозного проржавления/прогорания
(2 года на краску, за исключением изменения цвета или обесцвечивания)

Узел крышки:
5 лет от сквозного проржавления/прогорания
(2 года на краску, за исключением изменения цвета или обесцвечивания)

Трубки горелок из нержавеющей стали:
5 года от сквозного проржавления/прогорания

Эмалированная чугунная решетка для пищи:
5 года от сквозного проржавления/прогорания

Пластмассовые компоненты:
5 лет, за исключением изменения цвета или обесцвечивания

Все другие детали:
2 года

ОТКАЗ ОТ ОТВЕТСТВЕННОСТИ

ПОМИМО ИЗЛОЖЕННЫХ ГАРАНТИИ И ОТКАЗА ОТ ОТВЕТСТВЕННОСТИ, ДАННЫЕ ПОЛОЖЕНИЯ НЕ ПРЕДОСТАВЛЯЮТ ДОПОЛНИТЕЛЬНЫХ ГАРАНТИЙ И НЕ ЯВЛЯЮТСЯ ЗАЯВЛЕНИЕМ О ДОБРОВОЛЬНОМ ПРИНЯТИИ ОТВЕТСТВЕННОСТИ ВНЕ РАМОК ОТВЕТСТВЕННОСТИ КОМПАНИИ WEBER В СООТВЕТСТВИИ С ПОЛОЖЕНИЯМИ ЗАКОНОДАТЕЛЬСТВА. ТАКЖЕ ДАННАЯ ГАРАНТИЯ НЕ ОГРАНИЧИВАЕТ И НЕ ИСКЛЮЧАЕТ СИТУАЦИИ ИЛИ ПРЕТЕНЗИИ, ПРИ КОТОРЫХ КОМПАНИЯ WEBER НЕСЕТ ПРЕДУСМОТРЕННУЮ ЗАКОНОДАТЕЛЬСТВОМ ОТВЕТСТВЕННОСТЬ.

ПО ИСТЕЧЕНИИ УКАЗАННОГО В ДАННОЙ ГАРАНТИИ СРОКА НИКАКИЕ ГАРАНТИИ НЕ ДЕЙСТВУЮТ. НИКАКИЕ ДРУГИЕ ГАРАНТИИ, ПРЕДОСТАВЛЯЕМЫЕ ЛЮБЫМ ЛИЦОМ, В Т.Ч. ДИЛЕРОМ ИЛИ РОЗНИЧНЫМ ПРОДАВЦОМ, В ОТНОШЕНИИ ЛЮБОГО ПРОДУКТА (НАПРИМЕР, «РАСШИРЕННЫЕ ГАРАНТИИ»), НЕ ЯВЛЯЮТСЯ ОБЯЗАТЕЛЬНЫМИ ДЛЯ WEBER. ЕДИНСТВЕННЫМ СРЕДСТВОМ ИСПРАВЛЕНИЯ, ПРЕДУСМОТРЕННЫМ ДАННОЙ ГАРАНТИЕЙ, ЯВЛЯЕТСЯ РЕМОНТ ИЛИ ЗАМЕНА НЕИСПРАВНОЙ ДЕТАЛИ ИЛИ ПРОДУКТА.

НИ В КОЕМ СЛУЧАЕ РАЗМЕР ВОЗМЕЩЕНИЯ СОГЛАСНО ДАННОЙ ДОБРОВОЛЬНОЙ ГАРАНТИИ НЕ БУДЕТ ПРЕВЫШАТЬ СТОИМОСТИ ПРИОБРЕТЕНИЯ ПРОДУКТА WEBER.

ВЫ ПРИНИМАЕТЕ НА СЕБЯ РИСК И ОТВЕТСТВЕННОСТЬ ЗА УТРАТУ, УЩЕРБ ИЛИ ВРЕД, НАНЕСЕННЫЙ ВАМ И ВАШЕМУ ИМУЩЕСТВУ И/ИЛИ ДРУГИМ ЛИЦАМ И ИХ ИМУЩЕСТВУ В РЕЗУЛЬТАТЕ НЕНАДЛЕЖАЩЕГО ИЛИ БЕЗОТВЕТСТВЕННОГО ИСПОЛЬЗОВАНИЯ ПРОДУКТА ИЛИ НЕВЫПОЛНЕНИЯ ПОЛОЖЕНИЙ И ИНСТРУКЦИЙ, СОДЕРЖАЩИХСЯ В ПРИЛАГАЕМОМ К ПРОДУКТУ WEBER РУКОВОДСТВЕ ПОЛЬЗОВАТЕЛЯ.

ЗАПАСНЫЕ ЧАСТИ И ПРИНАДЛЕЖНОСТИ, ЗАМЕНЕННЫЕ ПО ДАННОЙ ГАРАНТИИ, ПОЛУЧАЮТ ГАРАНТИЮ ТОЛЬКО НА ОСТАВШИЙСЯ СРОК ДЕЙСТВИЯ ПЕРВОНАЧАЛЬНОЙ ГАРАНТИИ (КАК УКАЗАНО ВЫШЕ).

ДАННАЯ ГАРАНТИЯ ОТНОСИТСЯ К ИСПОЛЬЗОВАНИЮ ОДНОЙ СЕМЬЕЙ, ПРОЖИВАЮЩЕЙ В ЧАСТНОМ ДОМЕ ИЛИ КВАРТИРЕ, И НЕ РАСПРОСТРАНЯЕТСЯ НА ГРИЛИ WEBER, ИСПОЛЬЗУЕМЫЕ В КОММЕРЧЕСКИХ ЦЕЛЯХ, СОВМЕСТНО ИЛИ В СОСТАВЕ ПАРКА ИЗ НЕСКОЛЬКИХ УСТРОЙСТВ, НАПРИМЕР, В РЕСТОРАНАХ, ГОСТИНИЦАХ, НА КУРОРТАХ ИЛИ В АРЕНДУЕМОЙ НЕДВИЖИМОСТИ.

WEBER МОЖЕТ ВРЕМЯ ОТ ВРЕМЕНИ ИЗМЕНЯТЬ КОНСТРУКЦИЮ СВОИХ ПРОДУКТОВ. НИКАКИЕ ИЗ ПОЛОЖЕНИЙ ДАННОЙ ГАРАНТИИ НЕ ДОЛЖНЫ ТОЛКОВАТЬСЯ КАК ОБЯЗЫВАЮЩИЕ WEBER ВНЕСТИ ТАКИЕ ЖЕ ИЗМЕНЕНИЯ В КОНСТРУКЦИЮ РАННЕЕ ИЗГОТОВЛЕННЫХ ПРОДУКТОВ, РАВНО КАК ПОДОБНЫЕ ИЗМЕНЕНИЯ НЕ ДОЛЖНЫ ИСТОЛКОВЫВАТЬСЯ КАК ПРИЗНАНИЕ ТОГО, ЧТО ПРЕДЫДУЩИЕ КОНСТРУКЦИИ БЫЛИ ДЕФЕКТНЫМИ.

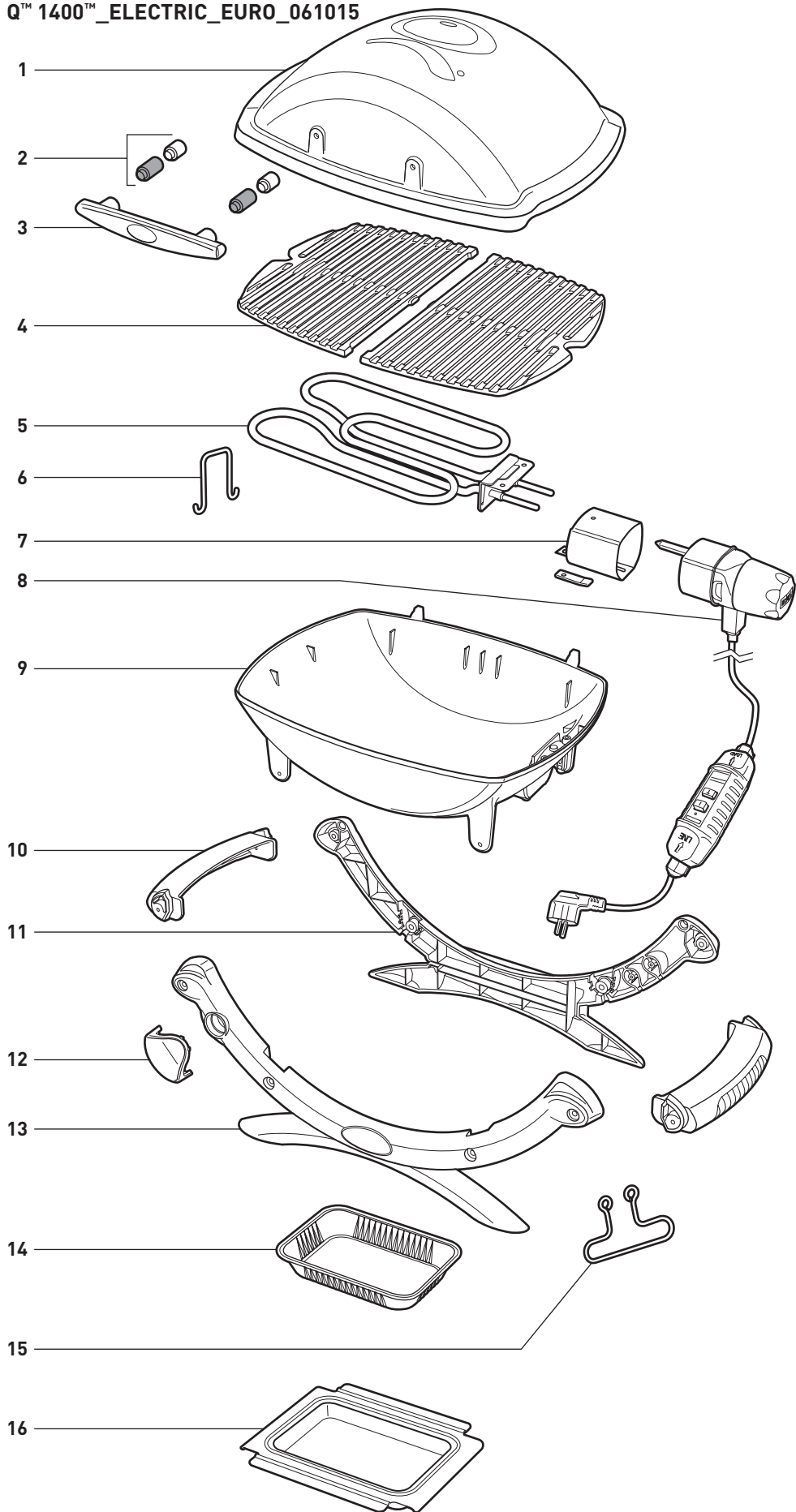
Дополнительные сведения для контакта приведены в Списке международных организаций в конце данного Руководства пользователя.

ПРЕДУПРЕЖДЕНИЯ	2
ГАРАНТИЯ	3
СОДЕРЖАНИЕ	3
СОСТАВНЫЕ ЧАСТИ - Q™ 1400™	4
СОСТАВНЫЕ ЧАСТИ - Q™ 2400™	5
ПЕРЕЧЕНЬ ДЕТАЛЕЙ	6
МОНТАЖ	7
ОБЩИЕ ИНСТРУКЦИИ	8
ХРАНЕНИЕ И/ИЛИ НЕ ИСПОЛЬЗОВАНИЕ	8
РАБОТА	8
ЛОТОК-УЛОВИТЕЛЬ И ОДНОРАЗОВЫЙ ПОДДОН ДЛЯ СТЕКАНИЯ ЖИРА	8
ПЕРЕД ИСПОЛЬЗОВАНИЕМ ГРИЛЯ	8
ПРИГОТОВЛЕНИЕ НА ЭЛЕКТРИЧЕСКОМ ГРИЛЕ	9
ПРИГОТОВЛЕНИЕ	9
ПОИСК И УСТРАНЕНИЕ НЕИСПРАВНОСТЕЙ ..	10
ТЕХНИЧЕСКОЕ ОБСЛУЖИВАНИЕ	11
ОЧИСТКА	11
ОЧИСТКА ВНУТРИ ОТДЕЛЕНИЯ ДЛЯ ПРИГОТОВЛЕНИЯ ПИЩИ	11

Грили на иллюстрациях в данном Руководстве пользователя могут незначительно отличаться от приобретенной вами модели.

СОСТАВНЫЕ ЧАСТИ - Q™ 1400™

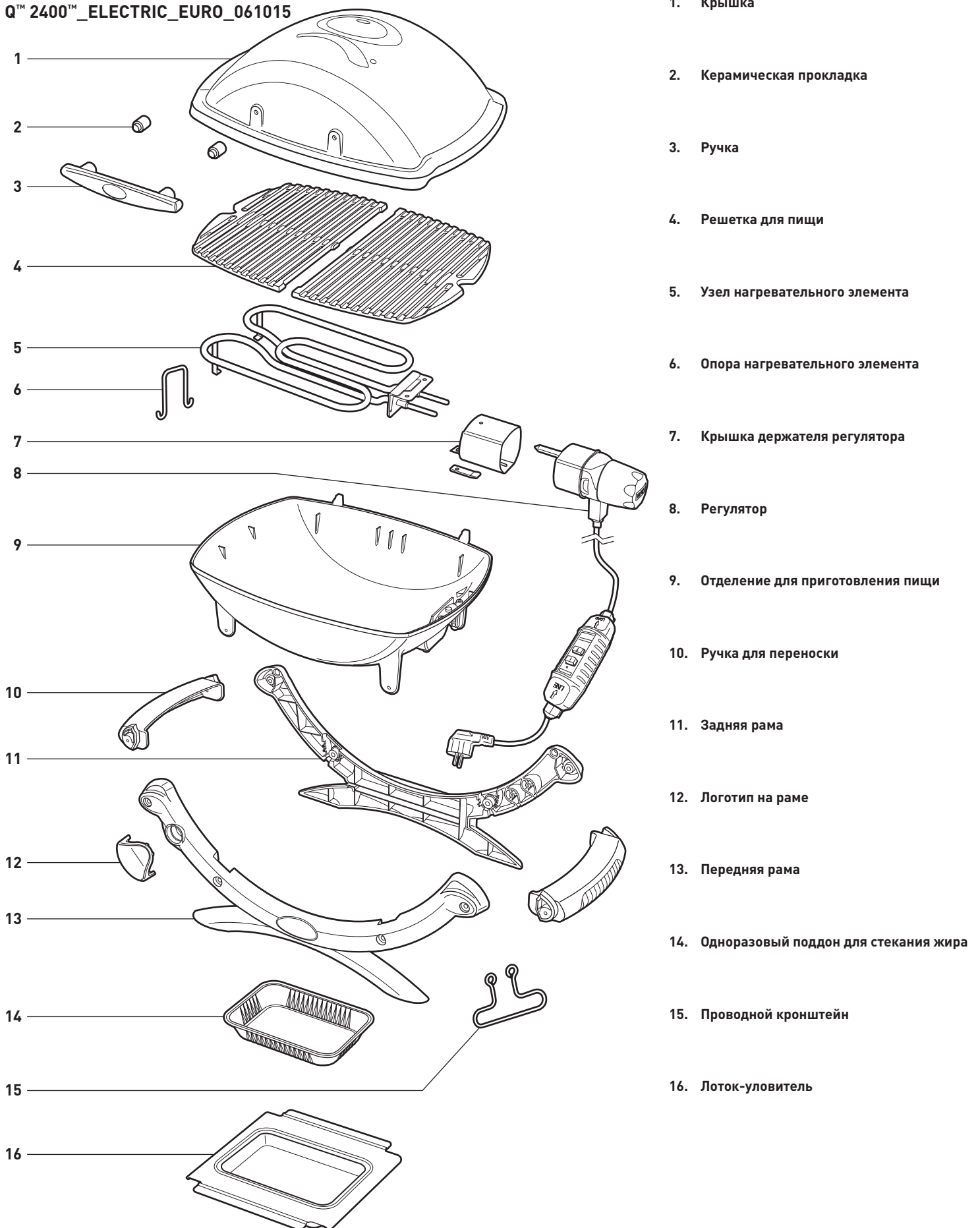
Q™ 1400™_ELECTRIC_EURO_061015



1. Крышка
2. Керамическая прокладка / Пластиковая прокладка
3. Ручка
4. Решетка для пищи
5. Узел нагревательного элемента
6. Опора нагревательного элемента
7. Крышка держателя регулятора
8. Регулятор
9. Отделение для приготовления пищи
10. Ручка для переноски
11. Задняя рама
12. Логотип на раме
13. Передняя рама
14. Одноразовый поддон для стекания жира
15. Проводной кронштейн
16. Лоток-уловитель

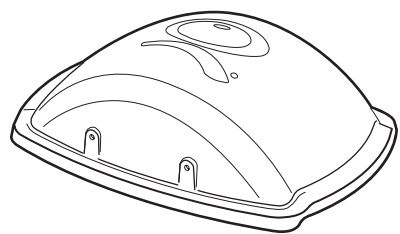
СОСТАВНЫЕ ЧАСТИ - Q™ 2400™

Q™ 2400™_ELECTRIC_EURO_061015

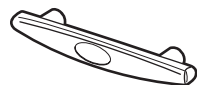


1. Крышка
2. Керамическая прокладка
3. Ручка
4. Решетка для пищи
5. Узел нагревательного элемента
6. Опора нагревательного элемента
7. Крышка держателя регулятора
8. Регулятор
9. Отделение для приготовления пищи
10. Ручка для переноски
11. Задняя рама
12. Логотип на раме
13. Передняя рама
14. Одноразовый поддон для стекания жира
15. Проводной кронштейн
16. Лоток-уловитель

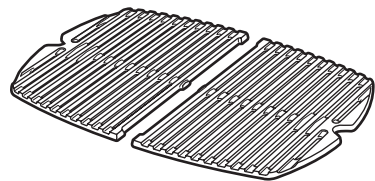
ПЕРЕЧЕНЬ ДЕТАЛЕЙ



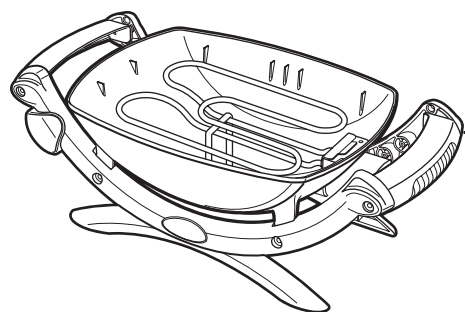
1



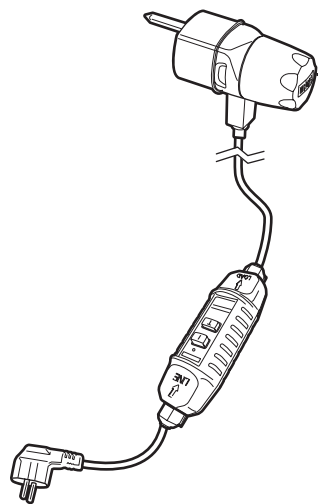
1



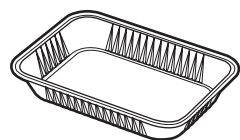
1



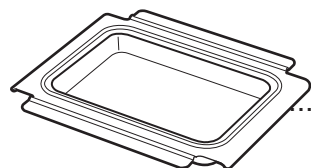
1



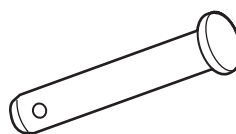
1



1



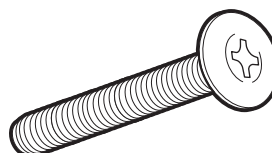
1



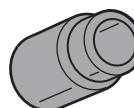
2



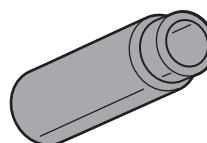
2



2

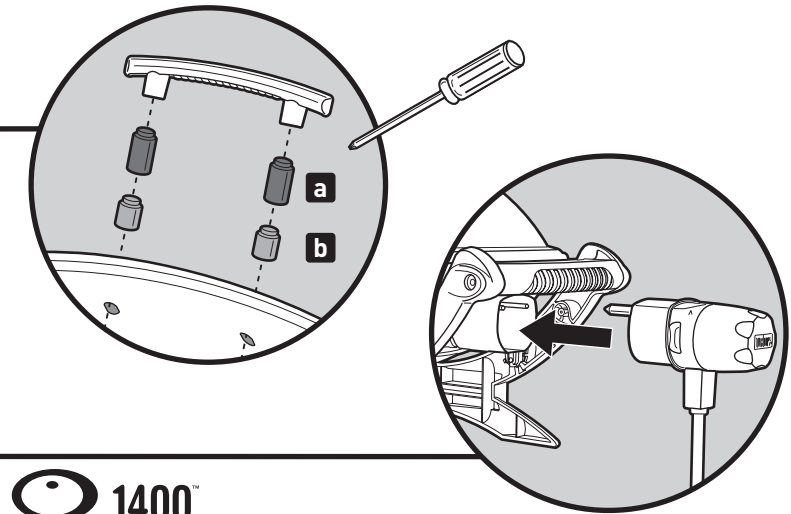
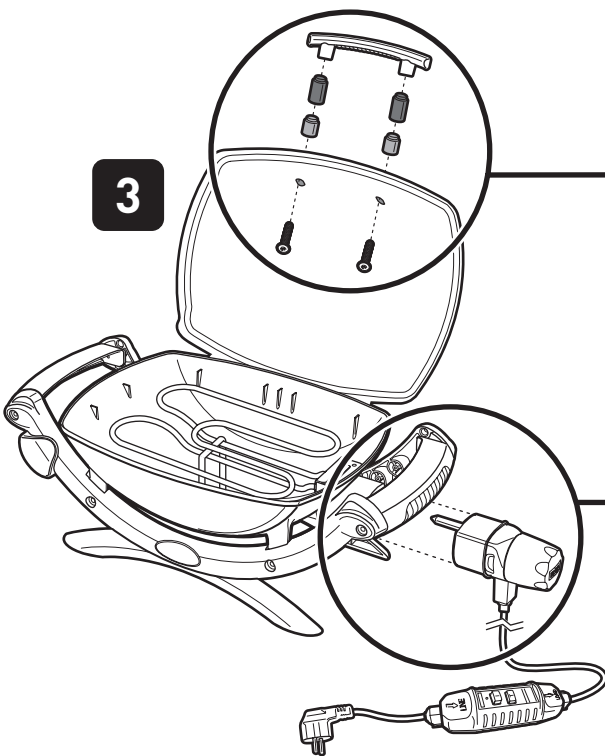
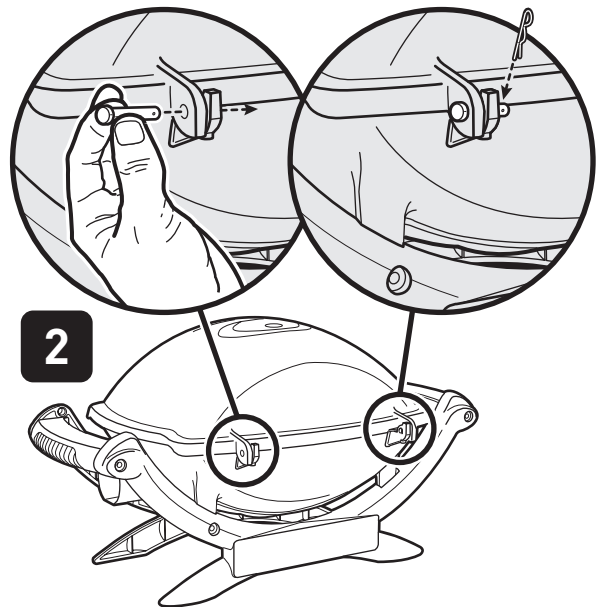
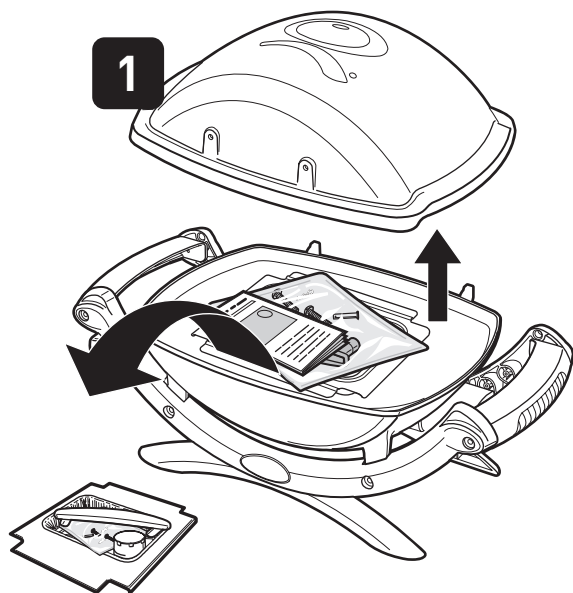


2

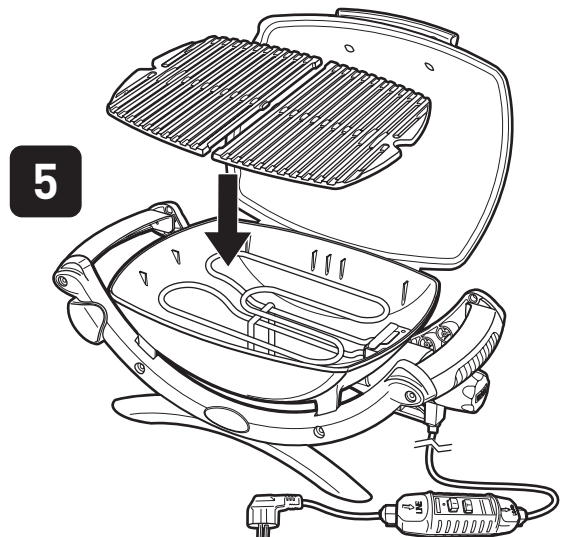
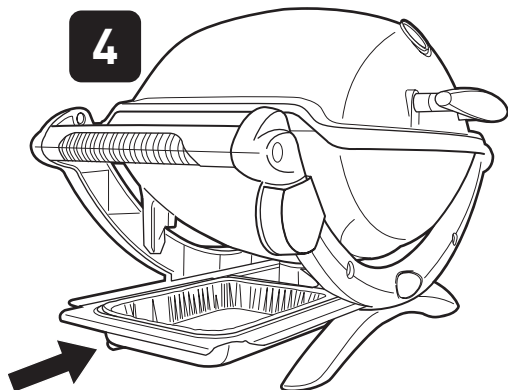


2

МОНТАЖ



⚠ **ВНИМАНИЕ:** Черная пластиковая прокладка (a) должна располагаться между ручкой и серой керамической прокладкой (b).



ОБЩИЕ ИНСТРУКЦИИ

Если у вас есть вопросы или вы нуждаетесь в рекомендациях относительно выбора гриля или его безопасной эксплуатации, обращайтесь к местному представителю отдела обслуживания покупателей. Контактные данные есть на нашем Веб-сайте. Зайдите на сайт www.weber.com.

С помощью электрического гриля Weber® Вы можете жарить, запекать и поджаривать пищу. Такой результат трудно получить в домашних условиях. Закрытая крышка придает пище вкус, характерный для приготовления на свежем воздухе. Электрический гриль является более легким в использовании, и позволяет лучше контролировать процесс приготовления пищи по сравнению с древесным углем.

- Эти инструкции предоставят вам минимальные требования по монтажу электрического гриля Weber®. Прочтите внимательно эти инструкции, перед тем как начинать использовать электрический гриль Weber®. Неправильная сборка может быть опасной.
- Электрический гриль Weber® не предназначен для использования в коммерческих целях.
- Во время использования электрического гриля Weber®, не оставляйте его без присмотра.
- Любые детали, герметизированные изготовителем, не должны переделываться пользователем.
- Любая модификация прибора может быть опасной.
- Перед эксплуатацией визуально проверяйте шнур, вилку и регулятор нагревательного элемента на предмет возможного повреждения и износа.
- При нагревании гриля в первый раз, возможен слабый запах горелого. Это является результатом сгорания лишней смазки на нагревательном элементе. Такая ситуация не влияет на безопасность гриля.
- Чтобы не допустить пожара или поражения электрическим током, новые цепи или розетки (если необходимы) должны всегда устанавливаться уполномоченным на это электриком.
- Неправильно заземленные розетки могут стать причиной поражения электрическим током.

- Не соединяйте 2 или больше удлинителей вместе. Соединения должны быть в сухом состоянии и не находиться на земле. Не подвешивайте шнур за край верха стола, поскольку за него могут зацепиться дети.
- Когда гриль не используется, накрывайте его или храните в месте, защищенном от атмосферных воздействий.
- В период между использованиями гриля, очищайте решетку и отделение для приготовления пищи.

ХРАНЕНИЕ И/ИЛИ НЕ ИСПОЛЬЗОВАНИЕ

- Когда электрический гриль Weber® не используется, ручку терморегулятора со шнуром питания следует установить в положение "ВЫКЛ", а сам прибор должен быть ОТСОЕДИНЕН от сети и храниться в помещении.

РАБОТА

- ⚠ **ПРЕДУПРЕЖДЕНИЕ:** Электрический гриль Weber® нельзя использовать под какой-либо горючей поверхностью.
- ⚠ **ПРЕДУПРЕЖДЕНИЕ:** Электрический гриль Weber® не предназначен для установки в / на транспорте для отдыха, автоприцепах и/или судах.
- ⚠ **ПРЕДУПРЕЖДЕНИЕ:** Не используйте гриль в радиусе 60 см (24 дюйм) от горючих материалов, сзади или сбоку гриля.
- ⚠ **ПРЕДУПРЕЖДЕНИЕ:** При использовании все отделение для приготовления пищи нагревается. Не оставляйте без присмотра.
- ⚠ **ПРЕДУПРЕЖДЕНИЕ:** Шнур электропитания должен находиться в стороне от нагретой поверхности.

⚠ **ПРЕДУПРЕЖДЕНИЕ:** Следите за тем, чтобы в месте приготовления пищи не было легковоспламеняющихся паров и жидкостей, таких как бензин, керосин, спирт и др., а также горючих материалов.

⚠ **ПРЕДУПРЕЖДЕНИЕ:** Во время приготовления прибор должен находиться на ровной, устойчивой поверхности; рядом не должны находиться горючие материалы.

⚠ **ПРЕДУПРЕЖДЕНИЕ:** Перед использованием полностью размотайте шнур питания. Шнур должен находиться в стороне от отделения для приготовления пищи.

ПЕРЕД ИСПОЛЬЗОВАНИЕМ ГРИЛЯ

ЛОТОК-УЛОВИТЕЛЬ И ОДНОРАЗОВЫЙ ПОДДОН ДЛЯ СТЕКАНИЯ ЖИРА

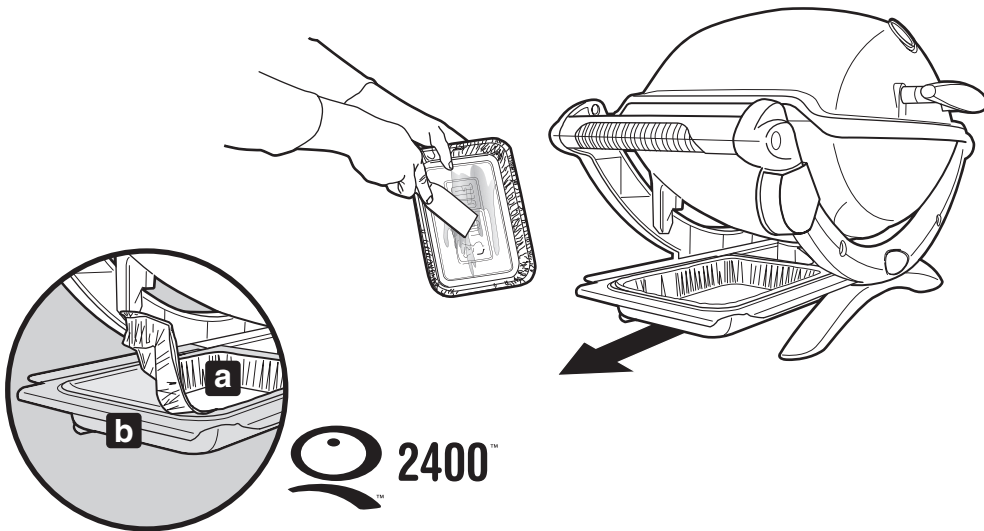
Конструкция гриля имеет систему сбора жира. Перед каждым использованием проверяйте лоток-уловитель и одноразовый поддон для стекания жира, где может накапливаться жир.

Убирайте излишек жира пластиковым скребком; см. иллюстрацию. При необходимости промойте лоток-уловитель и поддон для стекания жира мыльной водой, затем промойте чистой водой. По мере необходимости заменяйте одноразовый поддон для стекания жира.

⚠ **ПРЕДУПРЕЖДЕНИЕ:** Перед каждым использованием проверяйте лоток-уловитель и одноразовый поддон для стекания жира, где может накапливаться жир. Убирайте излишек жира, чтобы не допустить его возгорания. Возгорание жира может вызвать серьезные телесные повреждения, а также материальный ущерб.

⚠ **ПРЕДОСТЕРЕЖЕНИЕ:** Не кладите алюминиевую фольгу на выдвижной лоток для жира.

(Q™ 2400™) - Проверьте, чтобы одноразовый поддон для стекания жира (a) был плоско посажен на лотке-уловителе (b). Изогнутый поддон для стекания жира может помешать снятию с лотка-уловителя.



ПРИГОТОВЛЕНИЕ НА ЭЛЕКТРИЧЕСКОМ ГРИЛЕ

**Этот прибор имеет следующие номинальные значения: 220-240 В - 50/60 Гц
Мощность: 2200 Вт**

⚠ ПРЕДУПРЕЖДЕНИЕ: Полностью размотайте шнур питания. Шнур должен находиться в стороне от отделения для приготовления пищи.

- 1) Вставьте терморегулятор в гриль.
- ⚠ Всегда полностью вставляйте терморегулятор в гриль перед тем, как вставить вилку шнура питания в розетку.**
- 2) Откройте крышку.
- 3) Проверьте, чтобы ручка управления находилась в положении ВЫКЛ. (Поверните ручку управления против часовой стрелки, чтобы убедиться, что она находится в положении ВЫКЛ.)

- 4) Вставьте вилку шнура питания в защищенную розетку.

⚠ ОСТОРОЖНО! Устройство должно быть подключено через устройство защитного отключения (УЗО).

- 5) Перед готовкой пищи на гриле убедитесь в том, что электронное блокирующее устройство на шнуре питания температурного регулятора исправно.

- Нажмите кнопку "reset" на шнуре питания (II). Индикатор должен загореться. Затем нажмите кнопку "test" (T). Индикатор должен погаснуть.

⚠ ПРЕДУПРЕЖДЕНИЕ. Если функция тестирования завершается со сбоем, НЕ ИСПОЛЬЗУЙТЕ ГРИЛЬ. Обратитесь к представителю службы обслуживания клиентов в вашем регионе. Соответствующую контактную информацию см. на нашем веб-сайте. Выполните вход на сайт www.weber.com.

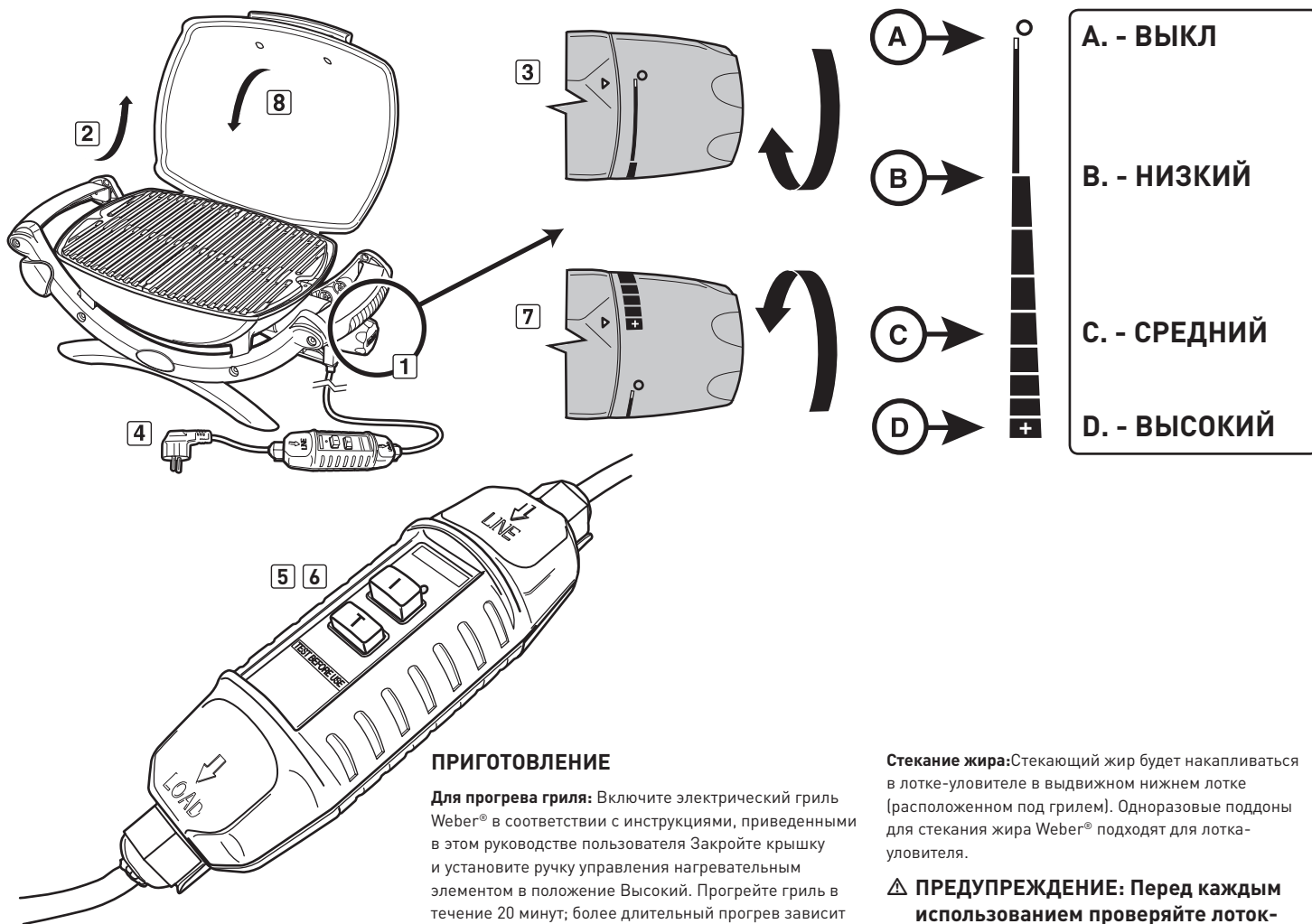
- 6) Нажмите кнопку "reset" на шнуре питания (II).

- 7) Прогрейте гриль. Поверните ручку управления в положение ВЫСОКИЙ (по часовой стрелке). Красный индикатор указывает на то, что питание включено и нагревательный элемент нагревается. Красный индикатор периодически включается и выключается по мере того, как нагревательный элемент срабатывает для поддержания температуры.
- 8) Закройте крышку. Время прогрева займет около 20 минут.

Для приготовления при более низкой температуре: Прогрейте гриль, как описано выше. Поверните ручку управления против часовой стрелки до нужной установки. Начните приготовление.

Обратитесь к таблицам, расположенным в конце руководства пользователя, где приведено приблизительное время приготовления и установки для различных кусков мяса. [сделайте поправку на конкретные условия].

⚠ ПРЕДУПРЕЖДЕНИЕ: Когда красный индикатор не горит, нагревательный элемент может оставаться нагретым.



ПРИГОТОВЛЕНИЕ

Для прогрева гриля: Включите электрический гриль Weber® в соответствии с инструкциями, приведенными в этом руководстве пользователя. Закройте крышку и установите ручку управления нагревательным элементом в положение Высокий. Прогрейте гриль в течение 20 минут; более длительный прогрев зависит от таких условий как температура воздуха и ветер. В странах с напряжением питания 220 В, нужно добавить еще 5 минут для прогрева.

Примечание: Ветер и погода могут потребовать корректировки ручки управления температурой для получения нужной температуры приготовления.

Стекание жира: Стекающий жир будет накапливаться в лотке-уловителе в выдвинутом нижнем лотке (расположенном под грилем). Одноразовые поддоны для стекания жира Weber® подходят для лотка-уловителя.

⚠ ПРЕДУПРЕЖДЕНИЕ: Перед каждым использованием проверяйте лоток-уловитель и дно гриля, где может накапливаться жир. Убирайте излишек жира, чтобы не допустить его возгорания в выдвинутом нижнем поддоне.

⚠ ПРЕДУПРЕЖДЕНИЕ: Не перемещайте электрический гриль Weber®, когда прибор работает или горячий.

ПРИГОТОВЛЕНИЕ НА ЭЛЕКТРИЧЕСКОМ ГРИЛЕ

Перед приготовлением на гриле, его нужно прогреть **(20 минут)**.

Небольшой слой масла поможет равномерно поджарить продукт и не дать ему прилипнуть к решетке для пищи. Всегда наносите кисточкой или распыляйте масло на продукт, а не непосредственно на решетку для пищи.

Рекомендуем готовить при закрытой крышке. Почему? Потому что это уменьшает вероятность всплеск пламени, и приготовление продукта выполняется быстрее и равномернее.

При использовании маринада, соуса или глазури с высоким содержанием сахара или других легко сгорающих ингредиентов, смажьте продукт только кисточкой за 10 - 15 минут до окончания приготовления.

Не забывайте регулярно чистить щеткой решетку для пищи и опорожнять поддон для стекания жира, расположенный под грилем.

Следующие размеры, толщины, вес и время приготовления являются рекомендациями, а не жесткими требованиями. На время приготовления влияют такие факторы как ветер, температура наружного воздуха и нужный уровень готовности. Готовьте в течение времени, указанного в таблице или до нужного уровня готовности, перевернув один раз в середине процесса приготовления. Время приготовления говядины и баранины рекомендуется на основе среднего уровня приготовления, если не указано иное. Дайте постоять толстым отбивным и стейкам в течение 5 - 10 минут перед разделкой. За это время внутренняя температура мяса увеличится на 5 - 10 градусов.

Для более подробной информации о рецептах и рекомендациях по приготовлению, посетите сайт www.weber.com.

	Вырезка	Толщина и/или вес	Приблизительное время приготовления
Говядина	Стейк: филе, огузок или антрекот	толщина 2 см (3/4 дюйм) толщина 2,5 см (1 дюйм) толщина 2,5 – 3 см (1 - 1-1/2 дюйм)	10 - 14 минут, Высокий 14 - 16 минут, Высокий 18 - 20 минут, Высокий
	Кебаб	кубики 2,5 – 3 см (1 - 1-1/2 дюйм)	12 - 14 минут, Высокий
	Бифбургер или котлета	толщина 2 см (3/4 дюйм)	12 - 16 минут, Высокий
Баранина	Отбивные из баранины	толщина 3 см (1-1/2 дюйм)	20 минут, Высокий
	Баранья ножка без костей	1,4 - 1,6 кг (3 - 3-1/2 фунт)	1 час 30 мин - 1 час 40 мин, Средний
	Каре ягненка		35 - 40 минут, Средний
Свинина	Отбивная: ребро, филей или лопатка	толщина 2-2,5 см (3/4 - 1 дюйм)	20 - 30 минут, Средний
	Филей, без костей	толщина 2-2,5 см (3/4 - 1 дюйм)	16 - 18 минут, Средний
	Сосиска		28 - 32 минут, Средний
Домашняя птица	Куриная грудка, без костей, без кожи	175 г (6 унций)	12 - 14 минут, Средний
	Кебаб	кубики 2,5 – 3 см (1 - 1-1/2 дюйм)	14 - 16 минут, Высокий
	Курятина, половинка	550 – 675 г (1-1/4 - 1-1/2 фунт)	1 - 1-1/4 часа, Средний
	Кусочки курицы, грудинка/крылышки с костью		40 минут, Средний
Рыба и морепродукты	Кусочки курицы, ножки/бедро с костью		40 - 50 минут, Средний
	Рыба, филе или тонкий ломтик	толщина 1 – 2,5 см (1/2 - 1 дюйм) толщина 2,5 – 3 см (1 - 1-1/4 дюйм)	8 - 10 минут, Высокий 10 - 12 минут, Высокий
	Креветки		2 - 5 минут, Высокий
Овощи	Целая рыба	450 г (1 фунт) 1 кг (2 - 2 1/2 фунт)	15 - 20 минут, Средний 20 - 30 минут, Средний
	Спаржа		8 - 10 минут, Высокий
	Кукурузный початок, очищенный		12 - 14 минут, Высокий
	Кукурузный початок, неочищенный		25 - 30 минут, Высокий
	Грибы: Портобелло		12 - 15 минут, Высокий
	Грибы: Молодой		10 - 12 минут, Высокий
	Репчатый лук, 0,64 см (1/4 дюйм) ломтик		10 - 12 минут, Высокий
	Картофель, 0,64 см (1/4 дюйм) ломтики		10 - 12 минут, Высокий
	Баклажан, 1,27 см (1/2 дюйм) ломтики		10 - 12 минут, Высокий
	Перец (целый)		12 - 15 минут, Высокий
	Перец (четвертинки)		8 - 10 минут, Высокий
	Цуккини 1,27 см (1/2 дюйм)		8 - 10 минут, Высокий
	Цуккини (половинки)		12 - 14 минут, Высокий

ПОИСК И УСТРАНЕНИЕ НЕИСПРАВНОСТЕЙ

ПРОБЛЕМА	ПРОВЕРКА	ДЕЙСТВИЕ
Электрический гриль не включается.	Правильно ли вставлен терморегулятор в корпус?	Снимите и повторно установите терморегулятор. ⚠ Всегда полностью вставляйте терморегулятор в гриль перед тем, как вставить вилку шнура питания в розетку.
	Горит ли красный индикатор питания, а ручка управления температурой полностью повернута по часовой стрелке в положение ВЫСОКИЙ?	
	Есть ли в розетке электричество?	Проверьте электропитание.
	Убедитесь в том, что на кабеле температурного регулятора горит электронный индикатор безопасности.	Нажмите кнопку «Reset» на шнуре питания температурного регулятора. Индикатор должен загореться.

Если проблему нельзя решить этими способами, обратитесь к местному представителю отдела обслуживания покупателей. Контактная информация находится на нашем Веб-сайте. Зайдите на сайт www.weber.com.

ОЧИСТКА

- ⚠ **ПРЕДУПРЕЖДЕНИЕ:** перед очисткой выключите электрический гриль Weber® и подождите, пока остынет.

Терморегулятор со шнуром питания - Пользуйтесь теплой мыльной водой и влажной тканью. Перед использованием вытрите и полностью просушите.

- ⚠ **ПРЕДУПРЕЖДЕНИЕ:** С целью защиты от поражения электрическим током, не погружайте вилку, шнур, нагревательный элемент или терморегулятор в воду или другую жидкость.

Наружные поверхности - Для очистки пользуйтесь теплой мыльной водой, затем смойте чистой водой.

- ⚠ **ПРЕДОСТЕРЕЖЕНИЕ:** Не пользуйтесь моющими средствами для печей, абразивными средствами (кухонными чистящими средствами), содержащими цитрусовые продукты, либо абразивными чистящими салфетками для очистки гриля.

- ⚠ **ПРЕДОСТЕРЕЖЕНИЕ:** Не чистите гриль металлическими скребковыми подушками. Частицы от подушки могут заколоть электрические детали.

- ⚠ **Регулярно очищайте поддон для стекания жира.**

Решетка для пищи - Общую очистку решетки для пищи нужно сделать сразу же после приготовления. Пока гриль еще теплый, прочистите решетку щеткой со стальной щетиной.

Для тщательной очистки решетки, когда гриль холодный, пользуйтесь щеткой со стальной щетиной для удаления частиц, если это необходимо. Снимите холодную решетку для пищи с гриля и промойте теплой мыльной водой, затем смойте чистой водой.

Чтобы приобрести решетку для пищи, обращайтесь к местному представителю отдела обслуживания покупателей. Контактная информация находится на нашем Веб-сайте. Зайдите на сайт www.weber.com.

Лоток-уловитель - Имеются одноразовые поддоны из фольги, или Вы можете положить на лоток-уловитель алюминиевую фольгу. Для очистки лотка-уловителя, промойте теплой мыльной водой, затем смойте чистой водой.

- ⚠ **Регулярно очищайте лоток-уловитель.**

Внутренняя поверхность крышки - Пока крышка теплая, протрите ее внутреннюю поверхность бумажным полотенцем, чтобы не допустить накопления жира. Отслоение накопленного жира напоминает отслоение краски.

Не используйте моющие средства, содержащие кислоту, уайт-спирит или ксилол. После очистки тщательно смойте водой.

ОЧИСТКА ВНУТРИ ОТДЕЛЕНИЯ ДЛЯ ПРИГОТОВЛЕНИЯ ПИЩИ

- ⚠ **ПРЕДУПРЕЖДЕНИЕ:** перед очисткой выключите электрический гриль Weber® и подождите, пока остынет.
- ⚠ **ПРЕДУПРЕЖДЕНИЕ:** Избегайте накопления жира на решетке и внутри отделения для приготовления пищи. Регулярная очистка решетки и отделения для приготовления пищи между использованиями необходима, чтобы не допустить накопления жира. Неправильное обслуживание может вызвать возгорание жира, что может привести к серьезным телесным повреждениям или смерти, а также к материальному ущербу.

- 1) Выньте шнур питания терморегулятора. Возьмите регулятор за основание за ручкой управления (a) и потяните, чтобы снять (b).

- ⚠ **ПРЕДОСТЕРЕЖЕНИЕ:** Вытаскивание регулятора за ручку может повредить его.

- 2) Очистите внутреннюю часть отделения для приготовления пищи с помощью пластикового скребка, удалив накопленный жир.

- ⚠ **ПРЕДОСТЕРЕЖЕНИЕ:** Опора нагревательного элемента требуется по требованиям безопасности, определенным регулятивным органом, и не должна сниматься.

- ⚠ **ПРЕДОСТЕРЕЖЕНИЕ:** Не пользуйтесь моющими средствами для печей, абразивными средствами (кухонными чистящими средствами), содержащими цитрусовые продукты, либо абразивными чистящими салфетками для очистки нагревательного элемента. Не используйте моющие средства, содержащие кислоту, уайт-спирит или ксилол.

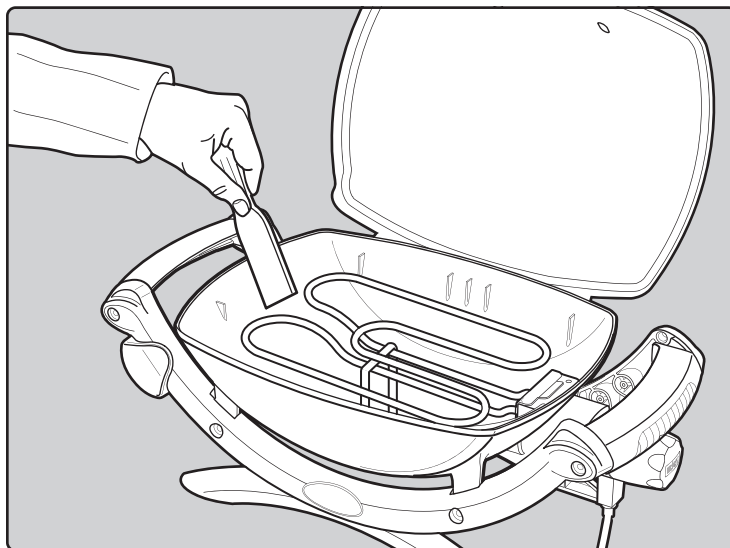
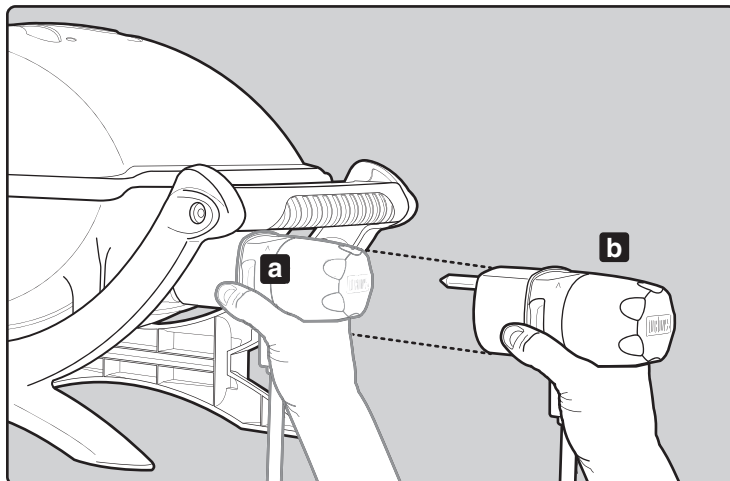
- 3) Перед использованием установите на место ручку управления температурой и шнур питания.

- ⚠ **Всегда полностью вставляйте терморегулятор в гриль перед тем, как вставить вилку шнура питания в розетку.**

Излишки стекающего жира накапливаются в лотке-уловителе под выдвижным нижним поддоном. Имеются одноразовые поддоны для стекания жира из фольги, подходящие для лотка-уловителя.

- ⚠ **ПРЕДУПРЕЖДЕНИЕ:** Перед каждым использованием проверяйте нижний поддон, где может накапливаться жир. Убирайте излишек жира, чтобы не допустить его возгорания в выдвижном нижнем поддоне.

- ⚠ **Если загорится жир, выключите терморегулятор и оставьте крышку в закрытом состоянии, пока не исчезнет огонь.**











⚠ ВНИМАНИЕ: Этот продукт успешно прошел испытания и сертифицирован только для использования в конкретной стране. Страна указана на внешней картонной упаковке.

Относительно оригинальной сменной детали (деталей) компании Weber-Stephen Products LLC обратитесь в отдел обслуживания покупателей Weber-Stephen Products LLC.

⚠ ПРЕДУПРЕЖДЕНИЕ: Не пытайтесь выполнять ремонт компонентов, не обратившись в отдел обслуживания покупателей Weber-Stephen Products LLC. Несоблюдение этого Предупреждения может вызвать пожар или взрыв, что приведет к серьезным телесным повреждениям или смерти, а также к материальному ущербу.



Этот символ указывает на то, что продукт нельзя выбрасывать как мусор. Инструкции по надлежащей утилизации этого продукта в Европе находятся на Веб-сайте www.weber.com; также можно обратиться к импортеру, указанному для Вашей страны. Если у Вас нет доступа в Интернет, обратитесь к своему дилеру, чтобы узнать имя, адрес и телефонный номер импортера.

WEBER-STEPHEN PRODUCTS LLC

R. McDonald Co. PTY. LTD.
A.C.N., 007 905 384
104 South Terrace
Adelaide, SA 5000
AUSTRALIA
Tel: +61.8.8221.6111

WEBER-STEPHEN ÖSTERREICH GmbH

Maria-Theresia-Straße 51
4600 Wels
AUSTRIA
Tel: +43 7242 890 135 0; info-at@weberstephen.com

WEBER-STEPHEN PRODUCTS BELGIUM Sprl

Blarenberglaan 6 Bus 4
Industriezone Noord
BE-2800 Mechelen
BELGIUM
Tel: +32 015 28 30 90; infobelux@weberstephen.com

WEBER-STEPHEN CZ & SK spol. s r.o.

U Hajovny 246
25243 Průhonice
CZECH REPUBLIC
Tel: +42 267 312 973; info-cz@weberstephen.com

WEBER-STEPHEN NORDIC ApS

Bøgildsmindevej 23
DK-9400 Nørresundby
DANMARK
Tel: +45 99 36 30 10; info@weberstephen.dk

WEBER-STEPHEN DEUTSCHLAND GmbH

Rheinstraße 194
55218 Ingelheim
DEUTSCHLAND
Tel: +49 6132 8999 0; info-de@weberstephen.com

WEBER-STEPHEN FRANCE

C.S. 80322 – Eragny sur Oise
95617 Cergy Pontoise Cedex
FRANCE
Tél: +33 810 19 32 37;
service.consommateurs@weberstephen.com

WEBER-STEPHEN MAGYARORSZÁG KFT.

1138 Budapest, Váci út 186.
HUNGARY
Tel: +36 70 / 70-89-813; info-hu@weberstephen.com

JARN & GLER WHOLESALE EHF

Skutuvogur 1H
1-104 Reykjavik
ICELAND
Tel: +354 58 58 900

Weber-Stephen Barbecue Products India Pvt. Ltd.

11/2 Haudin Road,
Ulsoor
Bangalore - 560042
Karnataka
INDIA
Tel: 18001023102; Tel: 080 42406666

D&S IMPORTS

14 Shenkar Street
Petach, Tikva 49001
ISRAEL
Tel: +972 392 41119; info@weber.co.il

WEBER-STEPHEN PRODUCTS ITALIA Srl

Centro Polifunzionale "Il Pioppo"
Viale della Repubblica 46
36030 Povolara di Dueville – Vicenza
ITALY
Tel: +39 0444 360 590; info-italia@weberstephen.com

WEBER-STEPHEN PRODUCTS S.A. de C.V.

Calle José Guadalupe Zuno #2302 P.H.
Col. Americana, Guadalajara, Jalisco C.P. 44160
MEXICO
RFC- WPR030919ND4
Tel: +01800-00-Weber [93237] Ext. 105

WEBER-STEPHEN NETHERLANDS B.V.

Tsjükemarwei 12
8521 NA Sint Nicolaasga
Postbus 18
8520 AA Sint Nicolaasga
NETHERLANDS
Tel: +31 513 4333 22; info@weberbarbecues.nl

WEBER NEW ZEALAND ULC

6 Maurice Road
Penrose, Auckland 1643
NEW ZEALAND
Tel: +64 9 570 6630

WEBER-STEPHEN POLSKA Sp. z o.o.

Ul. Trakt Lubelski 153
04-766 Warszawa
POLSKA
Tel: +48 22 392 04 69; info-pl@weberstephen.com

000 WEBER-STEPHEN Vostok

142784 Moscow Region,
Leninskiy District
Rumyantsevo Village, Building 1
RUSSIA
Tel: +7 495 989 56 34; info.ru@weberstephen.com

WEBER-STEPHEN PRODUCTS (South Africa) (Pty) Ltd.

141-142 Hertz Draai
Meadowdale, Edenvale
Gauteng
SOUTH AFRICA
Tel: +27 11 454 2369; info@weber.co.za

WEBER-STEPHEN IBERICA Srl

Avda. de les Cortes Catalanes 9-11 -
Despacho 10 B
E-08173 Sant Cugat del Vallès
Barcelona
SPAIN
Tel: +34 93 584 40 55; infoiberica@weberstephen.com

WEBER-STEPHEN SCHWEIZ GmbH

Talackerstr. 89a
8404 Winterthur
SWITZERLAND
Tel: +41 52 24402 50; info-ch@weberstephen.com

WEBER-STEPHEN TURKEY

Ev ve Bahçe Malzemeleri Ticaret Ltd. Şti
İstoc Toptancılar Çarşısı C Blok 4. Kat No: 31
34219 Mahmutbey / Güneşli / İstanbul
TURKEY
Tel: +90 212 659 64 80; Fax: +90 212 659 64 83

WEBER-STEPHEN NORDIC MIDDLE EAST

Ras Al Khaimah FTZ
P.O. Box 10559
UNITED ARAB EMIRATES
Tel: +971 4 360 9256; info@weberstephen.ae

WEBER-STEPHEN PRODUCTS (U.K.) LIMITED

Griffin House, First Floor,
Broughton Hall Business Park,
Skipton, North Yorkshire BD23 3AN
UNITED KINGDOM
Tel: +44 01756 692611; customerservicewe@weberstephen.com

WEBER-STEPHEN PRODUCTS LLC

200 East Daniels Road
Palatine, IL 60067-6266
USA
Tel: 847 934 5700; support@weberstephen.com

For Republic of Ireland, please contact:
Weber-Stephen Products (U.K.) Limited.

For other eastern European countries,
such as ROMANIA, SLOVENIA,
CROATIA, or GREECE, please contact:
Weber-Stephen Deutschland GmbH,
info-EE@weberstephen.com.

For Baltic states, please contact:
Weber-Stephen Nordic ApS.



WEBER-STEPHEN PRODUCTS LLC
www.weber.com

© 2015 Designed and engineered by Weber-Stephen Products LLC,
200 East Daniels Road, Palatine, Illinois 60067 U.S.A.